

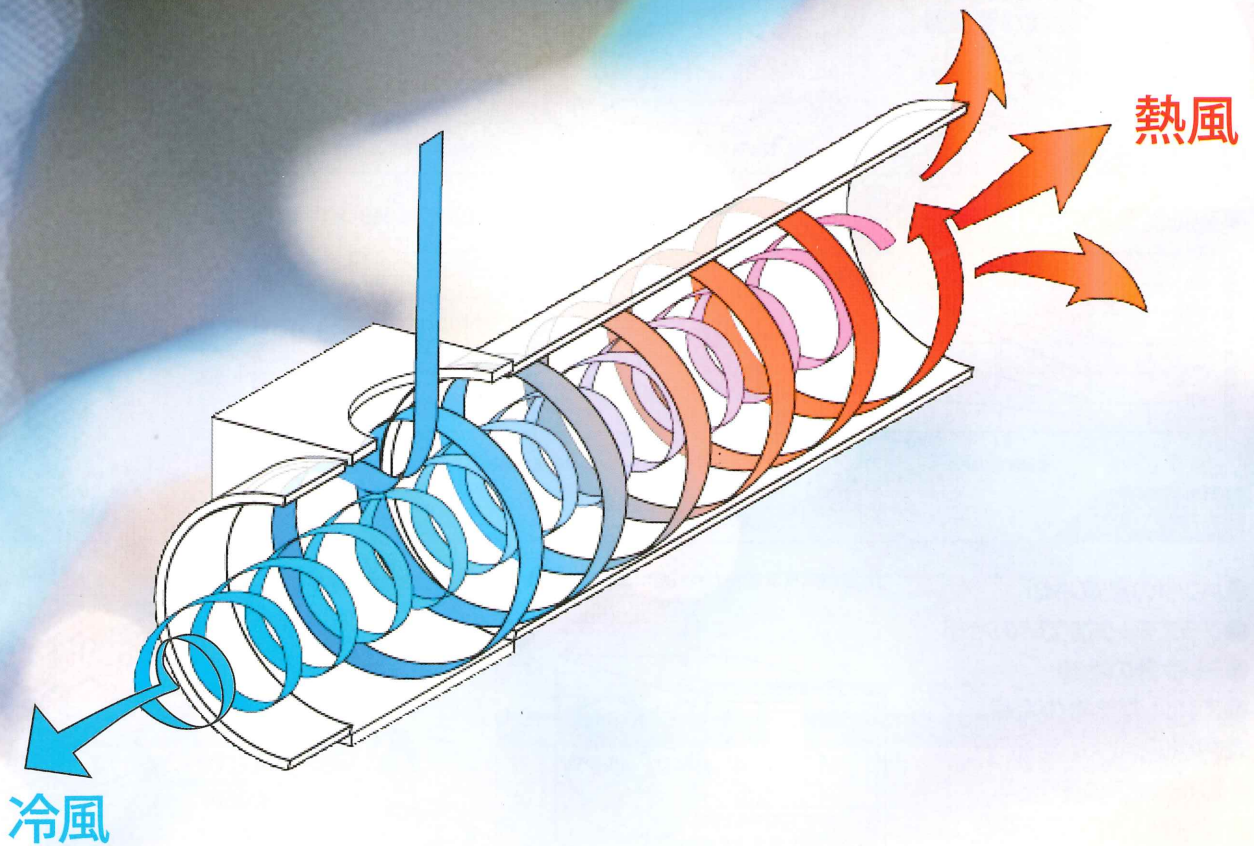
圧縮空気を供給するだけでジェット冷気を噴出！  
様々な分野でのスポット冷却に！

# 冷空気発生装置ジェットクーラ JET COOLER



Nシリーズ

Kシリーズ



# 電気不要で長寿命!

圧縮空気を供給するだけで、供給空気温度より  
最大 $-40^{\circ}\text{C}$ / $-60^{\circ}\text{C}$ も冷たいジェット空気を噴出!

(Nタイプ)

(Kタイプ)

ジェットクーラは渦動理論の原理を応用した、可動部分が全くない冷空気発生装置です。

冷媒や電気を一切使用せず、圧縮空気をチューブ内で高速に回転させ、最終的には冷風と熱風に分けます。

この冷風を利用することにより様々な分野でのスポット冷却を手軽に行うことができます。



**Nシリーズ**  
降下温度 $-40^{\circ}\text{C}$



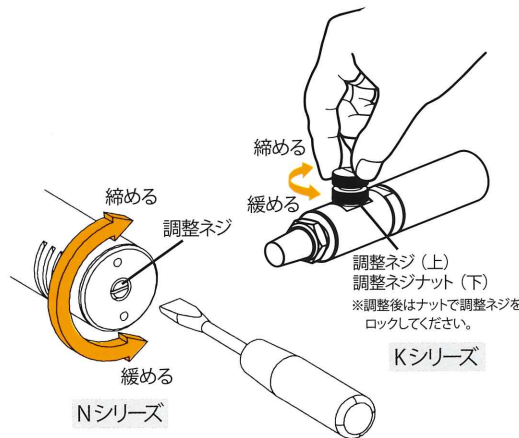
**Kシリーズ**  
降下温度 $-60^{\circ}\text{C}$

### Kシリーズの特徴

- 低温、コンパクト
- パネル取付可能
- 冷風側サイレンサー取付可能
- 熱風側の配管が可能
- \*熱風側やけど注意

## 冷風温度の調整方法

冷風温度の調整は本体端部にある調整ネジで調整して下さい。調整ネジを緩めると、冷風温度が下がり、冷風空気が減少します。締めると冷風温度が上がり、冷風空気が増えます。

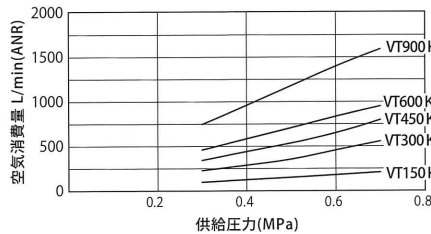
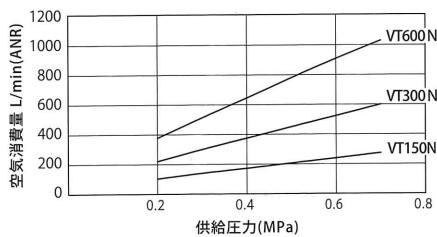


### ●オプション



## 仕様

### ▼空気消費量



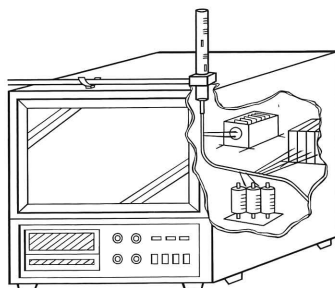
### ▼入口空気使用圧力

Nシリーズ	0.2~0.7MPa
Kシリーズ	0.3~0.7MPa

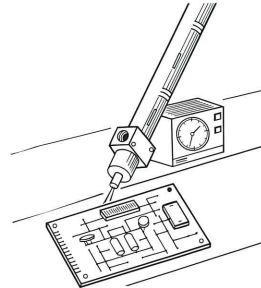
## 用途

- ハンダの急速冷却
- プラスチック加工時の冷却
- ミシン針の冷却
- スポット溶接後の冷却
- 制御ボックスの冷却
- 監視カメラの曇り止め
- 電線切断時の硬度強化
- 樹脂成型品の冷却 等

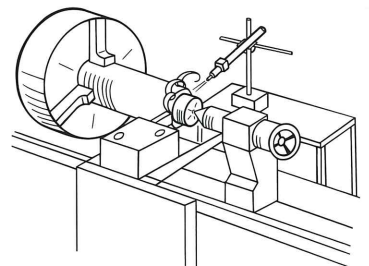
【制御防塵BOX 監視カメラBOXの冷却と防塵】



【ハンダの急速冷却】

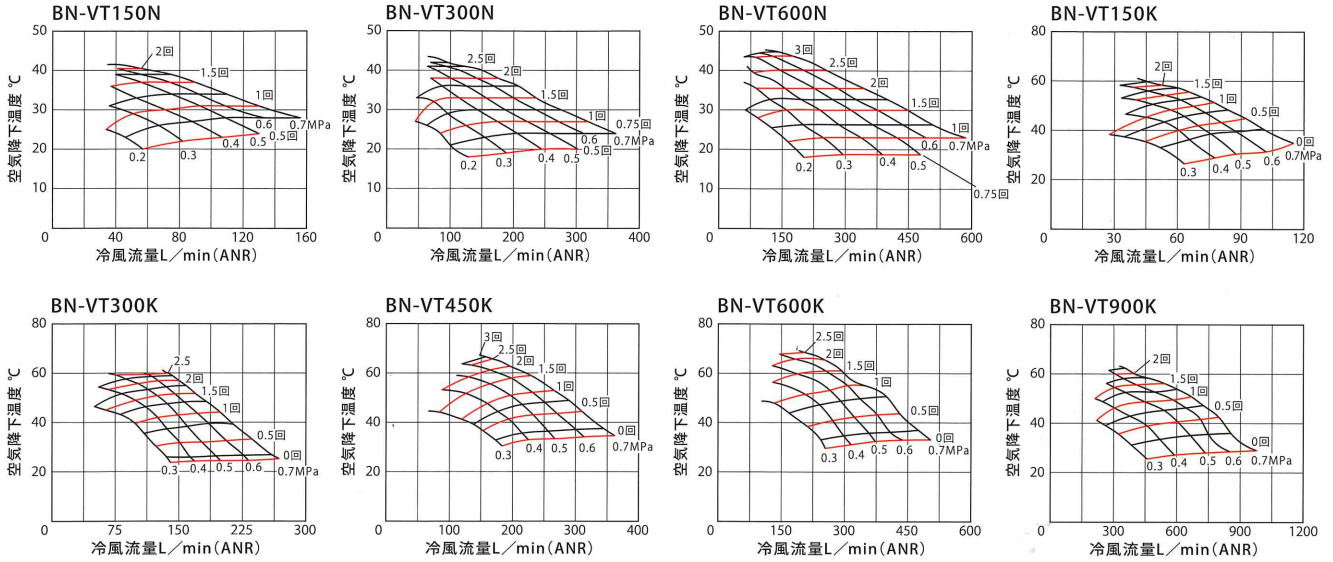


【プラスチック加工時の冷却】

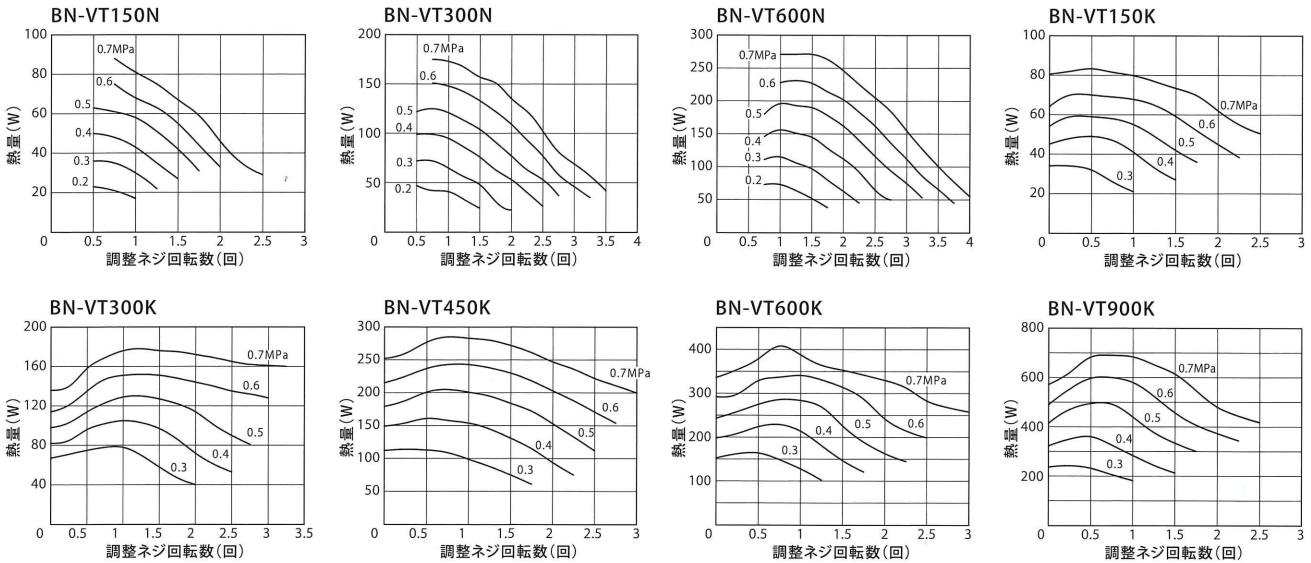




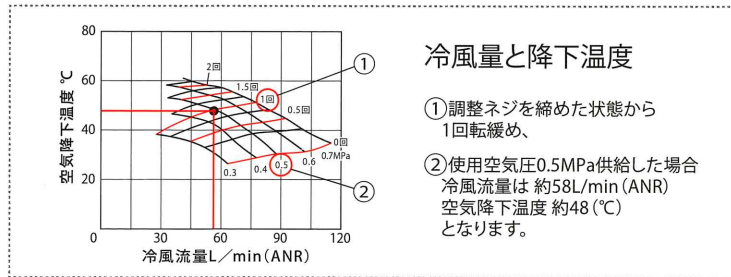
▼冷風量と降下温度



▼冷却能力



グラフの説明 (BN-VT150Kの場合)



形式表示

▼ジェットクーラ本体

BN - VT 150N

本体型式	
VT150N	VT150K
VT300N	VT300K
VT600N	VT450K
	VT600K
	VT900K

▼オプション

BN - VT 15 M

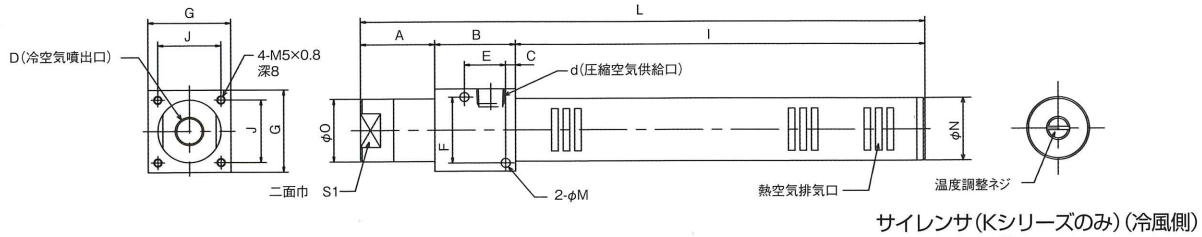
適用ジェットクーラ本体	
15	VT150N、VT150K 用
30	VT300N、VT300K 用
60	VT600N 用
	VT450K、VT600K 用
90	VT900K 用

オプション	
M	専用マグネット (接続ジョイント付)
H	フレキシブルホース (断熱材付)
J	ホースジョイント
S	サイレンサー (Kシリーズのみ)

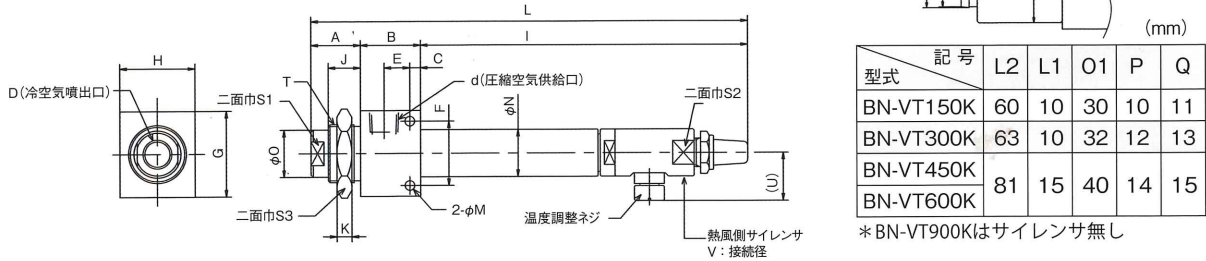
\*VT900Kは、フレキシブルホースのみ

# 寸法表

## ▼BN-VT150N BN-VT300N BN-VT600N



## ▼BN-VT150K BN-VT300K BN-VT450K BN-VT600K BN-VT900K

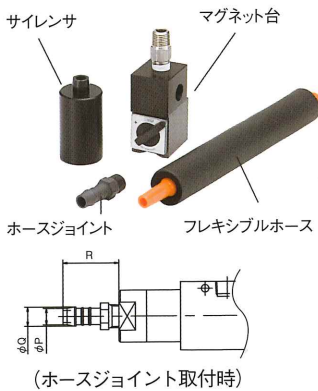


型式	L2	L1	O1	P	Q
BN-VT150K	60	10	30	10	11
BN-VT300K	63	10	32	12	13
BN-VT450K	81	15	40	14	15
BN-VT600K					

\*BN-VT900Kはサイレンサ無し

型式	記号	A	B	C	d	D	E	F	G	H	I	J	K	L	M	N	O	S1	S2	S3	T	U	V	質量(kg)	
BN-VT150N		26	31	5	Rc1/8	Rc1/8	12	26	35	-	171	25	-	228	4.5	25	22	19	-	-	-	-	-	-	0.25
BN-VT300N		31	38	5	Rc1/4	Rc1/4	18	33	40	-	246	30	-	315	5.5	30	28	24	-	-	-	-	-	-	0.45
BN-VT600N		45	49	6	Rc3/8	Rc3/8	25	40	50	-	249	38	-	343	5.5	38	38	32	-	-	-	-	-	-	0.85
BN-VT150K		21	24	5	Rc1/8	Rc1/8	10	24	35	30	153	13	7	198	4.5	20	20	17	18	32	M24x1.5	22	Rc1/4	0.25	
BN-VT300K		23	28	5	Rc1/4	Rc1/4	12	30	40	35	153	15	7	204	4.5	22	22	19	19	36	M27x1.5	22	Rc1/4	0.30	
BN-VT450K		27	37	7	Rc3/8	Rc3/8	16	36	50	40	208	15	10	272	6.6	32	30	26	27	46	M33x1.5	31	Rc1/2	0.60	
BN-VT900K		43	47	9	Rc1/2	Rc1/2	20	50	65	65	306	23	15	396	9	45	40	34	36	75	M48x1.5	48	Rc3/4	2.0	

## オプション



名称	項目	VT150N VT150K	VT300N VT300K	VT450K	VT600N VT600K	VT900K
専用 マグネット台	空気入口	Rc1/4	Rc1/4	Rc3/8	Rc3/8	—
	寸法(mm)幅×奥×高	30×39×63	30×39×63	55×60×97	55×60×97	—
	質量(kg)	0.3	0.3	1.4	1.4	—
フレキシブル ホース (断熱材付き)	接続径	R1/8	R1/4	R3/8	R3/8	R1/2
	冷風ノズル(mm)	φ6	φ6	φ12.7	φ12.7	φ12.7
	長さ(mm)	約200	約200	約300	約300	約300
ホース ジョイント	寸法 P/Q/R(mm)	8/10/34	10/12/38	12/14/51	12/14/51	—
	適用ホース内径(mm)	φ8	φ10	φ12	φ12	—
サイレンサ (Kタイプのみ)	寸法	上記寸法表ご参照				
	消音効果	8~12dB減少します。(冷風量により異なります)				
	質量(g)	31	35	70	70	—

\*フレキシブルホースの長さは、本体ねじ込み部からノズル先端までの長さです。

\*フレキシブルホース、ホースジョイントをご使用の場合は、冷風温度が20℃以下にならないようにしてください。

## 日本精器株式会社

本 社・工 場 〒581-0016 大阪府八尾市八尾木北2丁目8番地  
TEL.072-923-0481 FAX.072-994-3603  
大 阪 営 業 所 〒581-0016 大阪府八尾市八尾木北2丁目8番地  
TEL.072-923-0481 FAX.072-994-3603  
東 京 営 業 所 〒143-0027 東京都大田区中馬込1丁目16番23号  
TEL.03-3777-6111 FAX.03-3777-6116  
名 古 屋 営 業 所 〒461-0027 愛知県名古屋市中区芳野3丁目2-16  
TEL.052-937-2180 FAX.052-937-2181

URL:<http://www.nihonseiki.com>



- 空気ラインには、エアフィルター、減圧弁を必ずお使いください。
- 低温度で使用の場合は、凍結防止のために、エアドライヤをお使いください。
- ご使用に際しては、取り扱い説明書を必ずお読みのうえ、正しくお使いください。
- 熱風側は高温になります。やけどに注意してお使いください。

取扱店