

製品ラインナップ



S-20
10~25kgf用

S-45
22~50kgf用

S-60
45~65kgf用

S-75
60~80kgf用

S-90
80~100kgf用

ご注意

1. 用途、使用目的、使用条件を逸脱した誤使用が原因で起こった問題につきましては一切の責任を負いかねます。
2. 使用条件をご連絡のうえ、使用の可否を当社にお問い合わせください。
3. 製品仕様は予告なく変更することがあります。
4. このカタログに記載されているイラスト、写真等は個々の仕様により現物と異なる場合があります。
5. 記載のデータは当社における試験結果から算出した値を示したにすぎず、最大値または最小値を保証するものではありません。
6. 図面等に使用されている寸法等の値は参考値です。
7. 消耗部品は当社の推奨する純正品をお使いください。
8. 本カタログの内容は予告なく変更することがあります。
9. 無断転載を禁じます。

YASHIMACHEMICAL ENGINEERING CO.,LTD.

八洲化工機株式会社

〒532-0035 大阪市淀川区三津屋南 3 丁目 1 番 22 号
TEL. 06(6309)6461(代表) FAX. 06(6306)2550
http://www.yashima-ce.co.jp
E-mail : info@yashima-ce.co.jp

営業品目

- 化学機器 オートクレーブ、熱交換器、反応釜、粉体混合機、真空・混合乾燥機
- バイオ設備 タンク培養システム、滅菌システム、液剤調合設備、UF 水製造設備
- 自動化設備 自動洗浄装置、製剤自動設備
- プラント工事

製造許可

- 労働省第一種圧力容器製造許可工場
- 大阪府一般・特定建設業

取扱店

YKバランサー

100kgの蓋でも人手で軽く開閉



蓋倒れ防止
安全ピン

安全対策を充実

新製品を加えて
サイズも豊富

防水仕様も完備

ショックアブソーバー

YASHIMACHEMICAL ENGINEERING CO.,LTD.

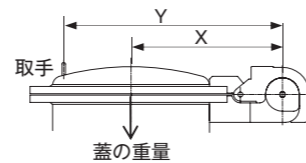
八洲化工機株式会社

YK バランサーとは 重い蓋を軽く開閉できるバネ付き蝶番

各工場でご使用のタンク、反応釜、槽などのマンホールの重い蓋を軽く開閉できます。蓋の重さに合わせて、自由に持ち上げ力を調整できます。

サイズ 上段：標準型 下段：防水型	基本仕様 バネトルク範囲	使用例				安全対策		主な材質	製品重量 [kgf]
		蓋重量 [kgf]	蓋の持ち上げ力 [N (kgf)] ¹⁾	X [mm] ²⁾	Y [mm] ²⁾	蓋倒れ防止 安全ピン	ショック アブソーバー		
S -20 SR-20	30 ~ 80 [N·m]	10	22 (2.3)	307	457	オプション ³⁾	-	バネ： バネ鋼＋ 外面防錆処理	3.5
		17	31 (3.2)						
		25	32 (3.3)						
S -45 SR-45	75 ~ 175 [N·m]	22	37 (3.7)	355	525	オプション ³⁾	オプション ³⁾	バネ以外： ステンレス鋼	10.6
		35	47 (4.8)						
		50	68 (6.9)						
S -60 SR-60	170 ~ 285 [N·m]	45	42 (4.2)	445	655	オプション ³⁾	オプション ³⁾		17.2
		55	42 (4.3)						
		65	68 (7.0)						
S -75 SR-75	270 ~ 420 [N·m]	60	53 (5.4)	480	700	標準装備	オプション		20.8
		70	49 (5.0)						
		80	44 (4.5)						
S -90 SR-90	415 ~ 570 [N·m]	80	56 (5.7)	540	780	標準装備	オプション		45.0
		90	56 (5.7)						
		100	59 (6.0)						

注 1) 蓋開き角度40°付近の蓋の持ち上げ力を示します。当社における試験結果から算出した値ですので、実際の持ち上げ力とは異なります。
2) XとY寸法の説明は右図を参照ください。
3) これらのオプションはYKバランサー単体発注時のみ取り付けすることができます。



作業効率の向上に 安全性の向上に

重量物の取扱い重量は、厚生労働省通達により以下のように定められています。

満18歳以上の男子の作業において

1回のみの場合	最大55kgまで
常時の場合	当該労働者の体重の40%以下

最近、多くの企業様は社員の健康管理および安全確保のため、取扱い重量を独自にもっと軽くしています。

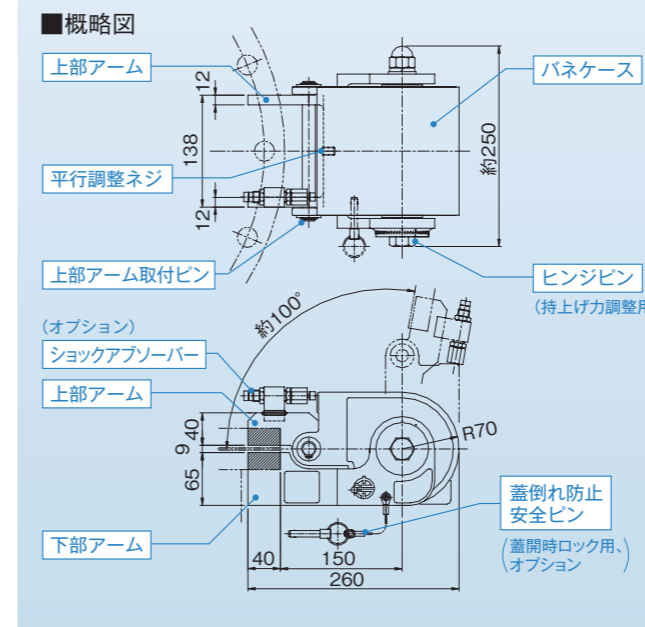


YKバランサー

60

S -60：標準型
SR-60：防水型

45~65kgf用

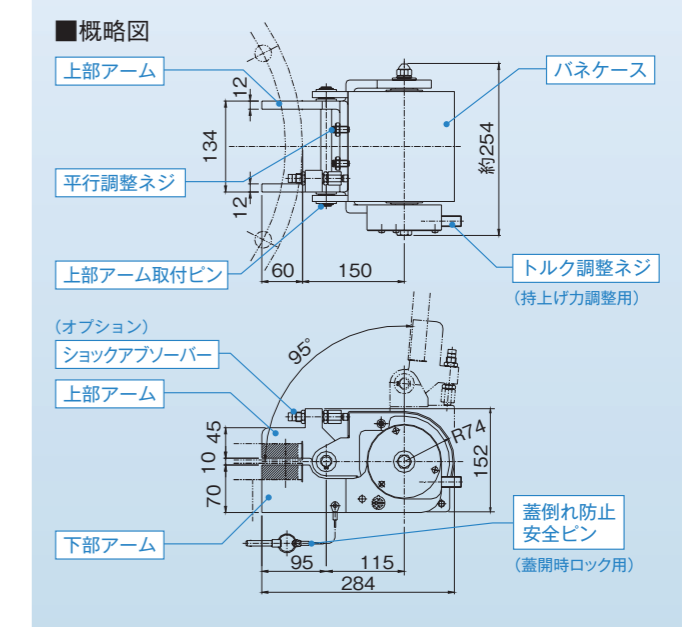
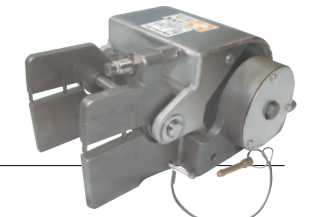


YKバランサー **NEW**

75

S -75：標準型
SR-75：防水型

60~80kgf用

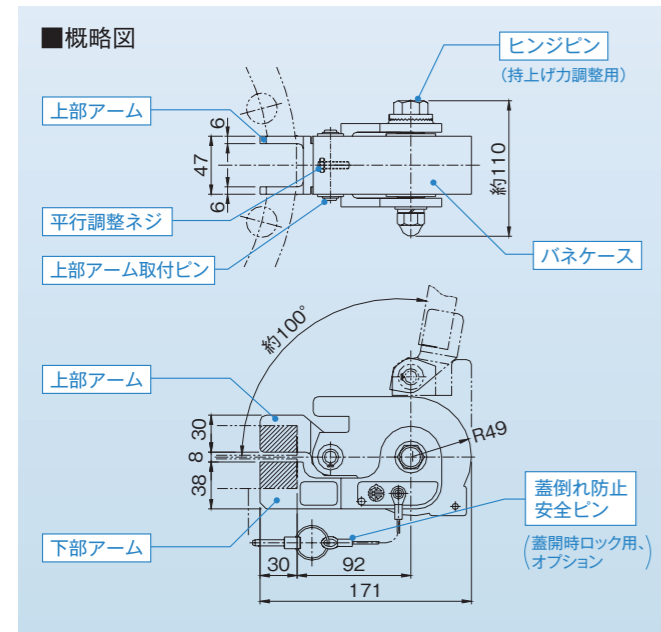


YKバランサー

20

S -20：標準型
SR-20：防水型

10~25kgf用

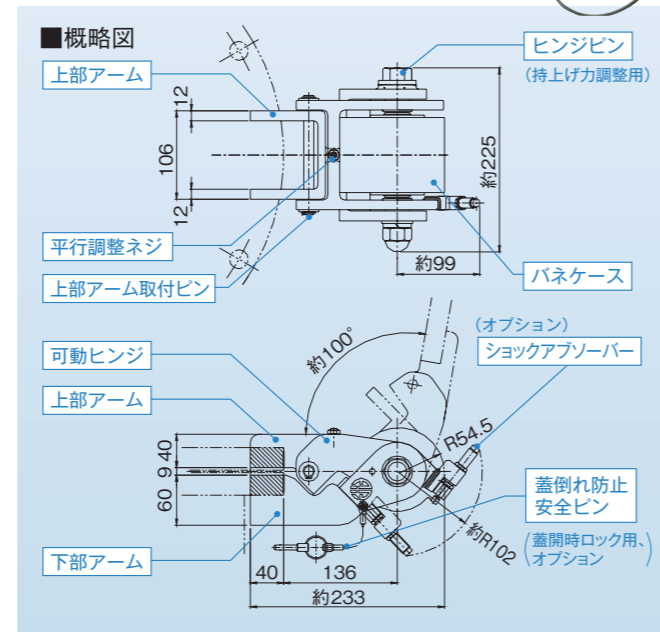


YKバランサー

45

S -45：標準型
SR-45：防水型

22~50kgf用

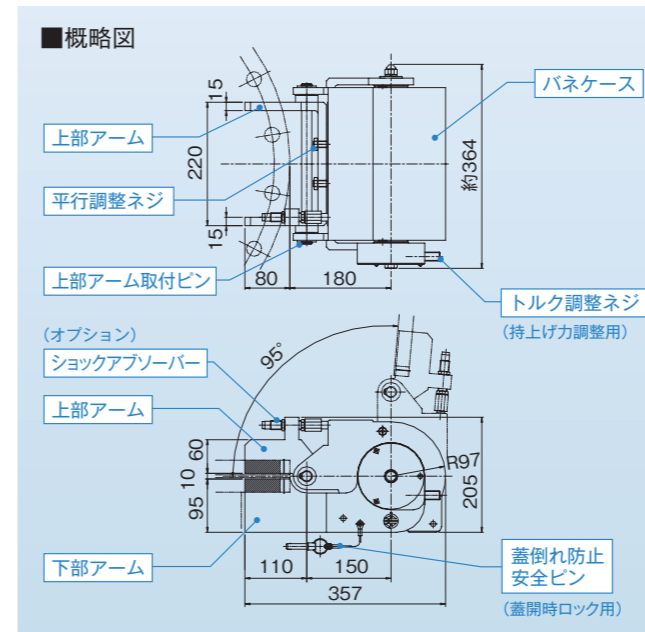
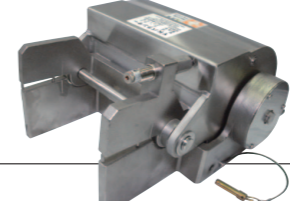


YKバランサー

90

S -90：標準型
SR-90：防水型

80~100kgf用



注意事項

- ヒンジピンまたはトルク調整ネジを回すことにより、蓋の持ち上げ力を調整します。
- 蓋は全開しますが、任意の位置で止まりません。
- バネは錆びるため、バネケースの中に水が入らないようご注意ください。屋外・水洗いの頻度が多い場合、湿度の高い雰囲気では防水型をご採用ください。

**サイズ選定など
何でもご遠慮なく
お問合せください。**