

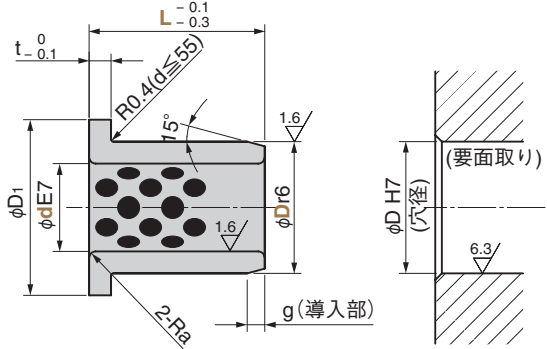
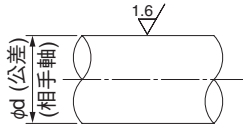
オイルレスブッシュ

銅合金フランジタイプ

SO#50SP2



SOBF



●スライド方向



●相手軸公差

d8 : 一般用 (高負荷)
e7 : 一般用 (軽負荷)
f7 : 高精度用

●その他の使用条件・特性

- 大気中、淡水中 (条件付) にて使用できます。
- 高荷重、低速運転で性能を発揮します。

▲ 使用温度は+150℃以下です。+150℃を超える場合は潤滑剤の埋設仕様が異なります。営業までご相談ください。

材質 母材 銅合金(SO-2)
固体潤滑剤 (GR-1)

使用範囲

潤滑剤の種類	給油条件	環境条件	許容最高面圧 P N/mm ²	許容最高速度 V m/min	許容最高 PV 値 N/mm ² · m/min	使用温度範囲 ℃
GR-1	無給油	大気中	100	15	150	-50 ~ +300
	定期給油 (脂)			30	200	-50 ~ +150

物性

比重	硬さ HB	伸び %	引張強さ N/mm ²	線膨張係数 ×10 ⁻⁵ /℃
7.9	210以上	12以上	755以上	1.9



Order

Catalog No.

SOBF

d

18

-

D

24

-

L

30

※圧入後 d 公差は参考値です。

d E7	D r6	D ₁	t	Ra	g	圧入後 d 公差	Catalog No.	d	D	L
8	12	20	1	0.5	1	+0.025 +0.009	SOBF	8	12	10
								12	15	10
								15	10	12
10	14	22	2	0.5	1	+0.022 +0.006	SOBF	10	14	15
								15	17	20
								20	10	12
12	18	25	2	0.5	1	+0.035 +0.016	SOBF	12	18	15
								15	20	25
								20	30	10
13	19	26	3	1	2	+0.031 +0.012	SOBF	13	19	10
								15	12	15
								20	25	30
14	20	27	3	1	2	+0.028 +0.009	SOBF	14	20	15
								15	12	15
								20	25	30
15	21	28	3	1	2	+0.028 +0.009	SOBF	15	21	10
								12	15	20
								20	25	30

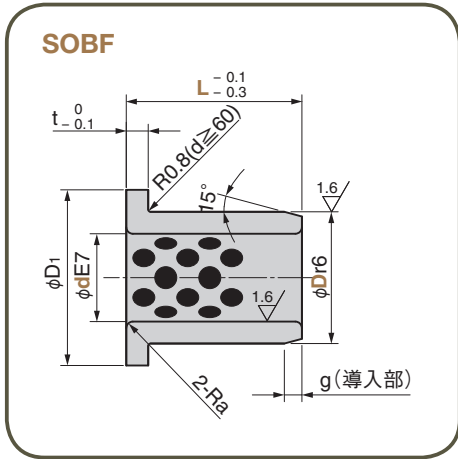
※圧入後d公差は参考値です。

d	E7	D	r6	D1	t	Ra	g	圧入後d公差	Catalog No.	d	D	L
												12
												15
												18
												20
16		22		29						16	22	23
												25
	+0.050 +0.032				3	1		+0.028 +0.009				30
												35
												40
			+0.041 +0.028									15
												20
18		24		32						18	24	25
												30
												35
												40
												15
												20
20		30		40		2		+0.042 +0.020		20	30	25
												30
												35
												40
						1						15
												20
												25
25	+0.061 +0.040	35		45		2				25	35	30
												35
												40
								+0.034 +0.012				50
						1	2					20
												25
30										30	40	30
												35
		40		50					SOBF			40
												50
												20
31.5			+0.050 +0.034			2		+0.050 +0.025		31.5	40	30
												35
					5							40
												20
												25
35		45		60				+0.048 +0.022		35	45	30
												35
												40
												50
						1						20
												25
40	+0.075 +0.050	50		65				+0.045 +0.019		40	50	30
												35
												40
												50
						2						30
45		55		70						45	55	35
												40
												50
								+0.038 +0.012				60
			+0.060 +0.041									30
												35
50		60		75						50	60	40
												50
						3	3					60
												60
55		65		80		2	2	+0.053 +0.022		55	65	40
							3					60
	+0.090 +0.060											40
60		75	+0.062 +0.043	90	7.5	3	3	+0.052 +0.021		60	75	50
												80

オイルレスブッシュ

銅合金フランジタイプ

SO#50SP2



Order

Catalog No.

SOBF

d

90

D

110

L

60

▲ d=130、140、150、160は受注生産です。

※圧入後d公差は参考値です。

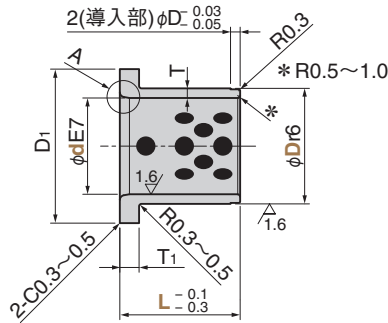
d E7	D r6	D ₁	t	Ra	g	圧入後d公差	Catalog No.	d	D	L
65	80 +0.062 +0.043	95				+0.055 +0.025		65	80	60
70	85	105	7.5			+0.045 +0.014		70	85	50 80
75	+0.090 +0.060	90 +0.073 +0.051				+0.048 +0.018		75	90	60 60
80	100	120				+0.045 +0.014		80	100	80 100
90	110	130						90	110	60 80
100	+0.107 +0.072	120 +0.076 +0.054				+0.059 +0.023	SOBF	100	120	80 100
120	140 +0.088 +0.063	170	10	3	3	+0.051 +0.015		120	140	80 100
130	150	180				+0.074 +0.034		130	150	80 100
140	160 +0.090 +0.065	190				+0.075 +0.035		140	160	80 100
150	+0.125 +0.085	170				+0.073 +0.033		150	170	100 120
160	180 +0.093 +0.068	210				+0.074 +0.033		160	180	100 120

オイルレスブッシュ

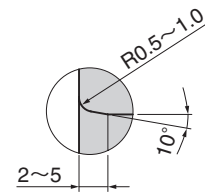
銅合金
フランジ薄肉タイプ
SO#50SP2



SOBFU



A部詳細



●スライド方向



●相手軸公差

- d8：一般用（高負荷）
- e7：一般用（軽負荷）
- f7：高精度用

●その他の使用条件・特性

- ・大気中、淡水中（条件付）にて使用できます。
- ・高荷重、低速運転で性能を発揮します。

▲使用温度は+150℃以下です。

材質 母材 銅合金(SO-2)
固体潤滑剤 (GR-1)

※圧入後d公差は参考値です。

d E7	D r6	D1	T	T1	圧入後d公差	Catalog No.	d	D	L
5	7	11					5	7	10 12
					+0.017 +0.005				10 12
6	8	12					6	8	12 15
									10 12
8	10	14	1	2	+0.023 +0.008		8	10	12 15 20
									10 12
10	12	16			+0.020 +0.004		10	12	12 15 20
									10 12
12	15	21					12	15	15 20 25 30
									12 15
13	16	22	1.5		+0.030 +0.011	SOBFU	13	16	15 20
									10 12
15	18	24		3			15	18	15 20 25
									12 15
16	20	26			+0.025 +0.006		16	20	20 25 30
									15 20
20	24	32	2				20	24	25 30
					+0.036 +0.014				30 40
25	29	37		4			25	29	30 40 50
									30
30	34	42			+0.031 +0.009		30	34	40 50



Order

Catalog No.

SOBFU

d

—

D

—

L

20

—

24

—

30

▲特注品につきましては製作限界があります。
営業窓口までご相談下さい。

オイルレス摺動部材
金属系摺動部材