

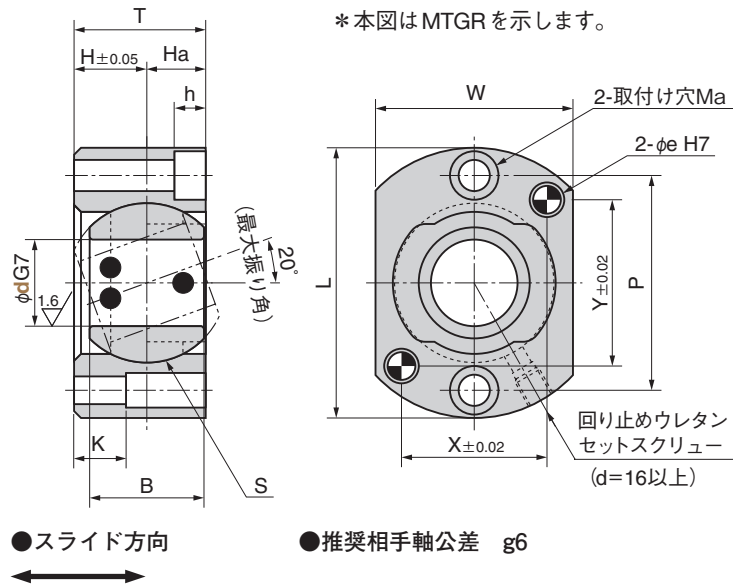
球面ブッシュセット

銅合金球面タイプ

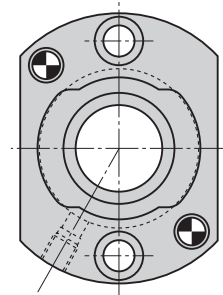
SO#50SP2



標準タイプ
MTGL (左勝手)
MTGR (右勝手)



■ MTGL



内輪 銅合金(SO-2)
 固体潤滑剤(GR-1)
 ケース S45C調質

L	W	T	H	Ha	B	S	取付け穴			ノック穴			Catalog No.	d
							Ma	P	h	e	X	Y		
44	28	17	9	8	14	19		32		5	20	9		8
46	30	20	11	9	16	22	M5	34	6	5	22	10		10
50	32	22	12	10	18	24		36			22	12		12
58	45	29	16	13	25	34	M6	45	7	6	30	15	MTGL MTGR	16
65	50	33	18	15	28	39		52			35	15		20
78	57	38	21	17	33	46	M8	62	9	8	40	15		25
86	65	43	24	19	37	54		70		8	48	15		30

▲ d=16 以上は回り止めウレタン付きです。

■ 付属品

d	六角穴付ボルト	ノックピン
8	M5×20	
10	M5×25	φ5×20
12	M6×25	
16	M6×35	φ6×25
20	M6×40	
25	M8×45	
30	M8×50	φ8×30

■ 許容荷重

(単位：kN)

d	MTGL/R		MTGHL/R	
	スラスト荷重	ラジアル荷重	スラスト荷重	ラジアル荷重
8	0.5	4.9		
10	0.6	6.1		
12	0.7	8.4	—	—
16	1.6	15.4		
20	2.0	18.6		
25	2.9	31.3	2.9	31.3
30	3.8	33.1	3.8	33.1
35			4.4	33.1
40	—	—	4.8	33.1
50			7.0	51.7



Order

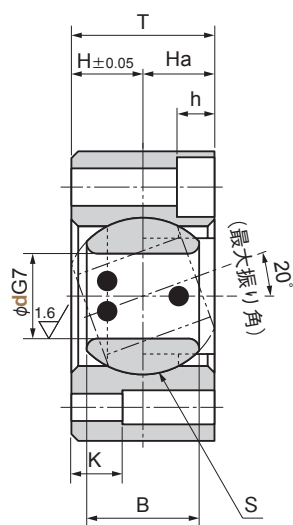
Catalog No.

MTGR

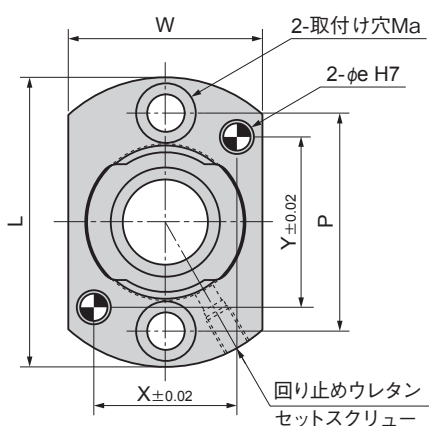
d

16

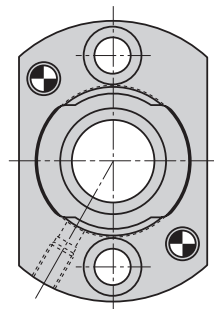
強力タイプ
MTGHL (左勝手)
MTGHR (右勝手)



*本図はMTGHRを示します。



■ **MTGHL**



●スライド方向

●推奨相手軸公差 g6

内輪 銅合金(SO-2)
 固体潤滑剤(GR-1)
 ケース S45C調質

L	W	T	H	Ha	B	S	取付け穴			ノック穴			Catalog No.	d
							Ma	P	h	e	X	Y		
85	57	42	21	33	46		64	11		42	50		MTGHL MTGHR	25
94	65	48	24	37	54	M10	72	13	8	48	55	15		30
98	72	54	27	40	60		78			52	60			35
106	77	58	29	44	65		84	12		55	65			40
124	88	66	33	48	76	M12	102	18	10	65	78	20		50

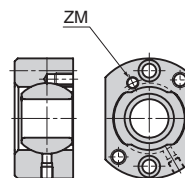
■ 付属品

d	六角穴付ボルト	ノックピン
25	M10×45	
30	M10×55	
35	M10×60	φ8×30
40	M10×65	
50	M12×65	φ10×40



Option

オプションコード	仕様
ZM	回り止めを、右図のように表(おもて)面に追加します。(d≥16)



Order

Catalog No.

MTGHL

d

30



Order

MTGR 25- ZM