



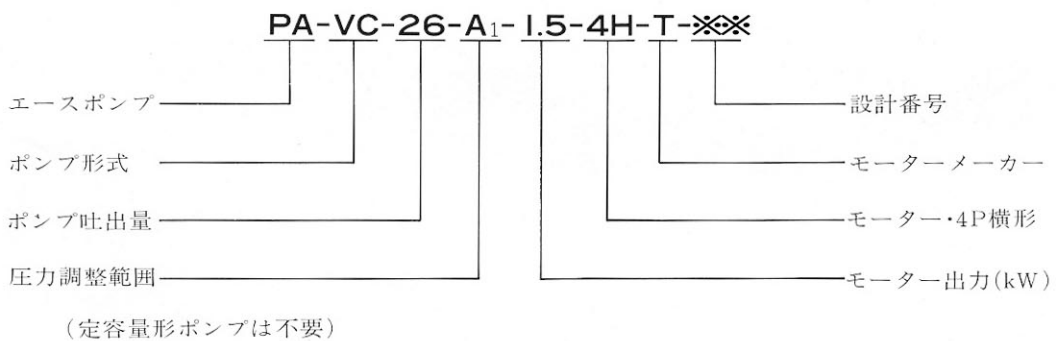
◆エースポンプ

標準ベーンポンプと電動モーターをカップリングを使用しないで直結し、コンパクトに一体化したモーターポンプです。

◎特長

1. 心出し作業が不要となり、心出し不良による騒音、振動の心配がなくなり、又、軸受、オイルシールの損傷がなくなります。
2. 据付作業が簡単になり、コンパクトな設計ができます。
3. 回転部が露出せず、保護が不要となり安全です。

◆形式説明



注) V1840 は形式が簡略化されております。

◆ポンプ・モーター組合せ表

ポンプ \ モーター(kW)	0.4	0.75	1.5	2.2	3.7	5.5
VPSA	○	○	△			
VPSB	△	○	○	○	○	
VPNC		△	○	○	○	○
VPNE				○		○
V1840	○	○	△			
VPVC		○	○	○	○	
VPVD			○	○	○	○

注)

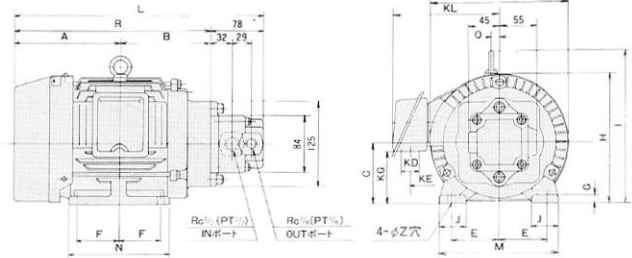
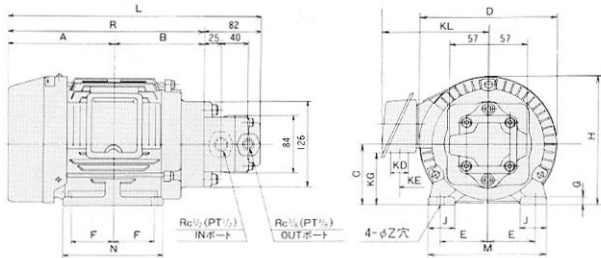
1. モーターは
 - 200V50/60Hz4P
 - 横形
 - 端子箱(シャフト側よりみて)左側を標準とします。
2. ○は標準の組合せ形式です。
3. △は組合せ可能な形式です。

◆取付寸法図

●定容量形VPSシリーズポンプ

PA-SA-※-※-4H-T-12

PA-SB-※-※-4H-T-12



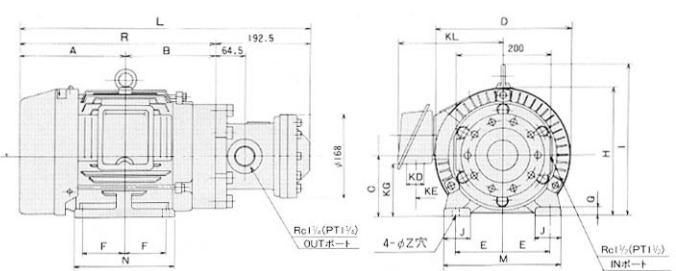
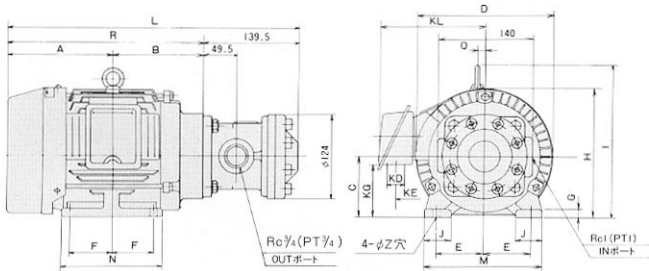
記号 形式	A	B	C	D	E	F	G	H	I	J	L	M	N	Q	R	Z	KD	KE	KG	KL	質量 (kg)
PA-SA-※-0.4-4H-T	121	120	71	150	56	45	2.3	146	/	30	323	140	110	/	241	7	22	112	59	137	14.9
PA-SA-※-0.75-4H-T	133	120	80	170	62.5	50	4.5	165	/	39	335	165	130	/	253	10	22	121	70	145	18.4
PA-SA-※-1.5-4H-T	158.5	135.5	90	202	70	62.5	10	191	/	40	376	176	150	/	294	10	27	129	79	156	28.9
PA-SB-※-1.5-4H-T											372										28.8
PA-SB-※-2.2-4H-T	173	150	100	202	80	70	12	201	239	40	401	200	168	16	323	12	27	133	68	161	35.3
PA-SB-※-3.7-4H-T	183	150	112	243	95	70	12	233	274	40	411	220	168	18	333	12	27	149	90	177	44.8

注) 表中2段で記してあるものは 上段……PA-SA
下段……PA-SB

●定容量形VPNシリーズポンプ

PA-NC-※-※-4H-T-20

PA-NE-※-※-4H-T-20

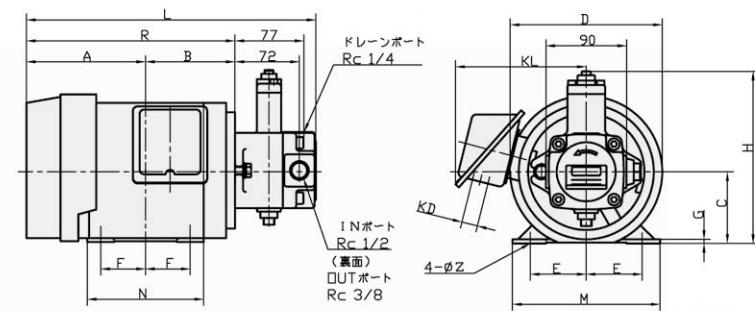


記号 形式	A	B	C	D	E	F	G	H	I	J	L	M	N	Q	R	Z	KD	KE	KG	KL	質量 (kg)
PA-NC-※-0.75-4H-T	133	120	80	170	62.5	50	4.5	165	/	39	392.5	165	130	/	253	10	22	121	70	145	23.6
PA-NC-※-1.5-4H-T	158.5	135.5	90	202	70	62.5	10	191	/	40	433.5	176	150	/	294	10	27	129	79	156	34.1
PA-NC-※-2.2-4H-T	173	150	100	202	80	70	12	201	239	40	462.5	200	168	16	323	12	27	133	68	161	40.6
PA-NE-※-2.2-4H-T		160									525.5				333						58
PA-NC-※-3.7-4H-T	183	150	112	243	95	70	12	233	274	40	472.5	220	168	18	333	12	27	149	90	177	50.1
PA-NC-※-5.5-4H-T	210	160	132	285	108	70	15	274	320	50	509.5	260	175	0	370	12	35	182	112	212	72.1
PA-NE-※-5.5-4H-T											562.5										85

注) 表中2段で記してあるものは 上段……PA-NC
下段……PA-NE

可変容量形Vシリーズポンプ

V1840-**-04

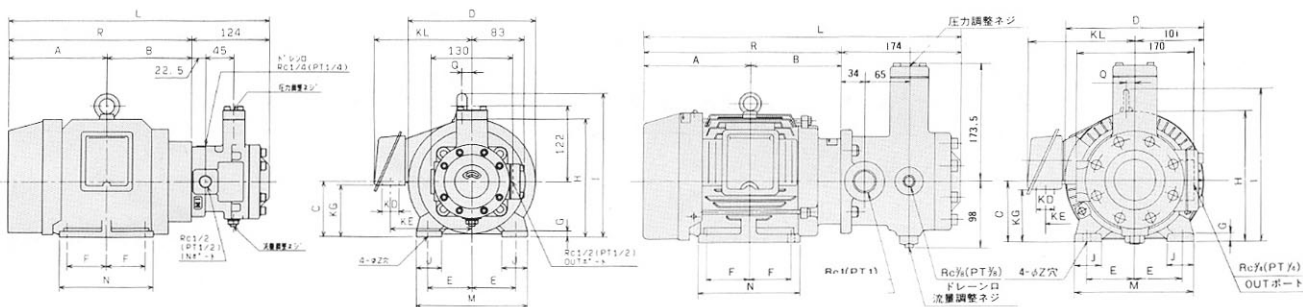


形式	記号	A	B	C	D	E	F	G	H	L	M	N	R	Z	KD	KL	質量 (kg)
V1840-04H-04		120	110	71	145	56	45	3.2	183	320.5	145	115	230	8	22	135	14.9
V1840-075H-04		134	100	80	162	62.5	50	3.2	192	324.5	160	125	234	10	22	145	18.1
V1840-150H-04		159.5	118.5	90	183	70	62.5	3.2	202	368.5	175	155	278	10	22	150	25.5

可変容量形VPVシリーズポンプ

PA-VC-26-A**-**-4H-T-13

PA-VD-45-A**-**-4H-T-14



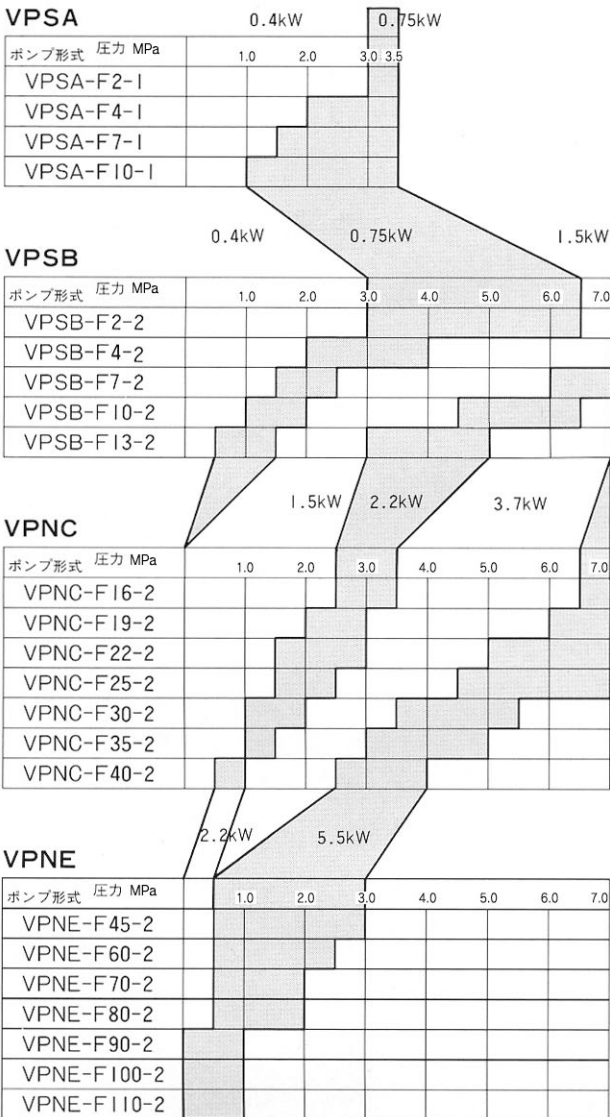
形式	記号	A	B	C	D	E	F	G	H	I	J	L	M	N	Q	R	Z	KD	KE	KG	KL	質量 (kg)
PA-VC-26-A**-0.75-4H-T		133	120	80	170	62.5	50	4.5	165		39	377.5	165	130		253	10	22	121	70	145	24.7
PA-VC-26-A**-1.5-4H-T		158.5	135.5	90	202	70	62.5	10	191		40	418.5	176	150		294	10	27	129	79	156	35.2
PA-VD-45-A**-1.5-4H-T												468										45.5
PA-VC-26-A**-2.2-4H-T		173	150	100	202	80	70	12	201	239	40	447.5	200	168	16	323	12	27	133	68	161	41.7
PA-VD-45-A**-2.2-4H-T												497										52
PA-VC-26-A**-3.7-4H-T		183	150	112	243	95	70	12	233	274	40	457.5	220	168	18	333	12	27	149	90	177	51.2
PA-VD-45-A**-3.7-4H-T												507										61.5
PA-VD-45-A**-5.5-4H-T		210	160	132	285	108	70	15	274	320	50	544	260	175	0	370	12	35	182	112	212	83.5

注) 表中2段で記してあるものは 上段……PA-VC
下段……PA-VD

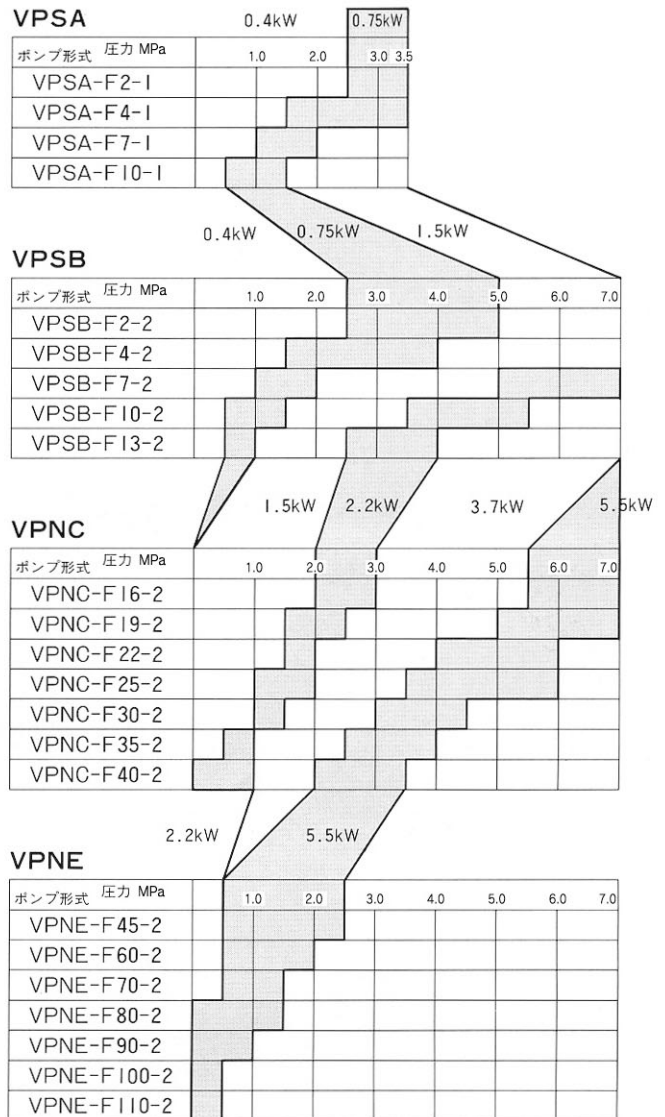
◆モーター選定表

◎定容量形ベーンポンプ

1500r/min(50Hz)



1800r/min(60Hz)



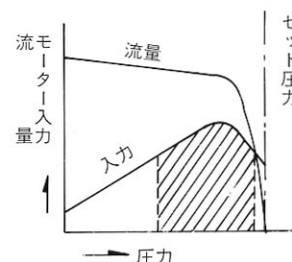
◎可変容量形ベーンポンプ

可変容量形ベーンポンプはモーターによって圧力調整範囲が異なります。表よりモーターを選定して下さい。

可変容量形ポンプ 形式	吐出量 L/min 圧力0.7MPa時		圧力調整範囲 MPa	モーター		最高セット圧力 MPa	
	50Hz	60Hz		kW	電源50Hz	電源60Hz	
V1840	15	18	1.0~4.0	0.4	15	13	
VPVC-F26-A1	21	26	0.8~1.8	0.75	28	23	
				0.75	25	20	
VPVC-F26-A2	21	26	1.4~3.5	1.5	35	35	
				1.5	55	45	
VPVC-F26-A3	21	26	3.0~7.0	2.2	65	55	
				3.7	70	70	
VPVD-F45-A1	37	45	0.8~3.5	1.5	18	18	
				1.5	30	25	
VPVD-F45-A2	37	45	1.4~3.5	2.2	35	35	
				2.2	55	45	
VPVD-F45-A3	37	45	3.0~7.0	3.7	65	55	
				5.5	70	70	

可変容量形ポンプは使用方法によっては、同じセット圧力であってもモーターを1ランク下げて使うことができます。

例えばアクチュエーターが無負荷で作動し、ストロークエンドのみ負荷のかかる時です。



表のモーター入力斜線の圧力範囲で使用しない時のモーター入力