

◆はじめに

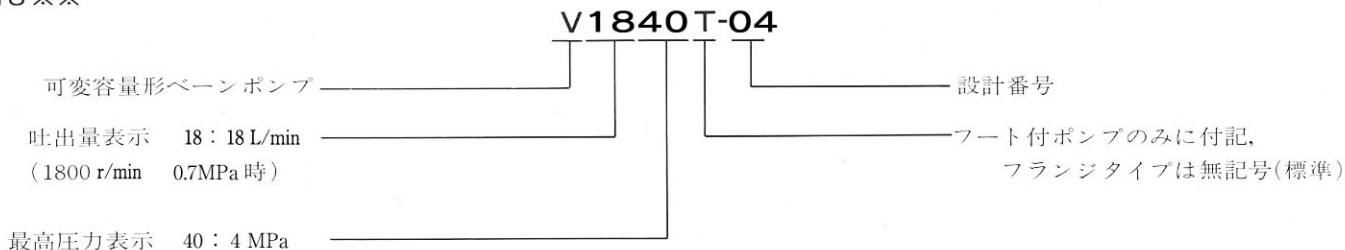
どのような装置についてでも云えることですが、その装置を快適な状態で長く使用していただくためには、定められた注意事項をよく守っていただき、さらに定期的なチェックをすることが、最も大切ではなからうかと思えます。

私達の身のまわりをみましても、たとえば電気製品、自動車、農業機械、住宅機器等がありますが、これらのものについても、メーカーで指定している定期点検、掃除、オイル交換等の管理がよくゆきとどいていますとその装置は寿命も長くなり、故障率も低くなるのは、よく御存知の事と思えます。

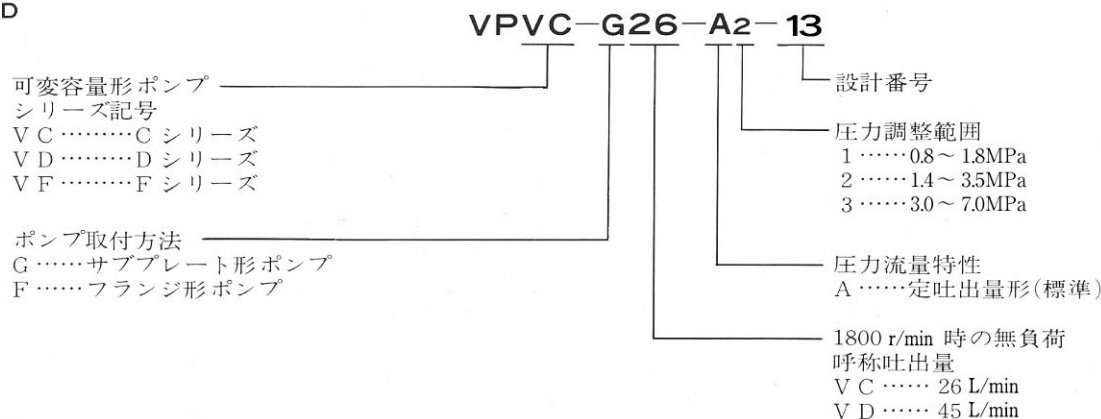
油圧機器、油圧装置についても同じことが云え、のちに説明します注意事項をよく守っていただき、良好な状態で長期間御使用していただくことを切望します。

◆ポンプの形式表示について

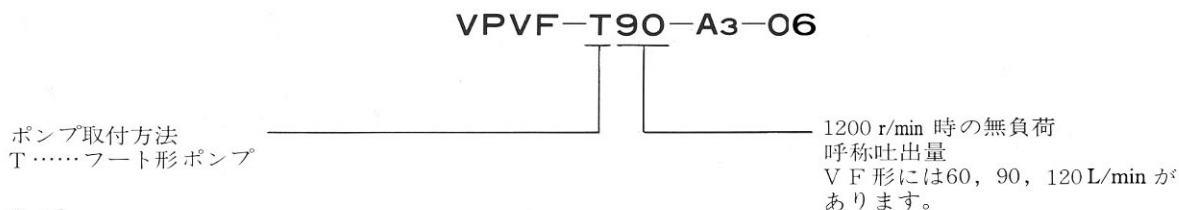
●V18※※



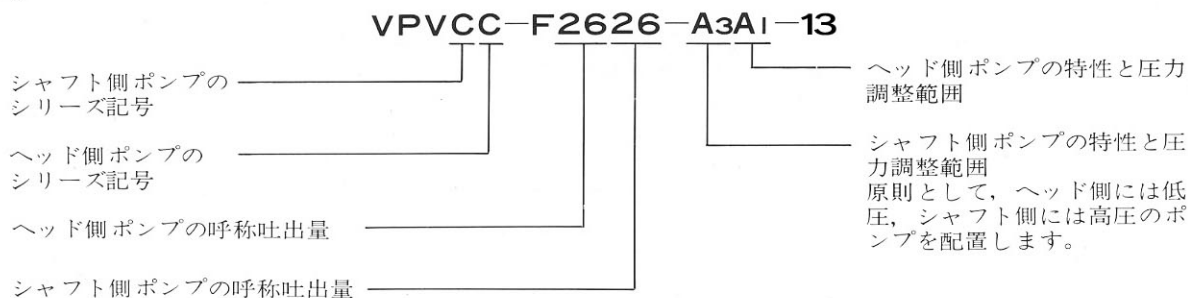
●VPVC VPVD



●VPVF



●ダブルポンプ



注1. ポンプの構造上左回転ポンプは製作しておりません。

2. VPVF ポンプにおいて、T60とT90は同じ部品を使用していますが、T120のみ異なった部品を使用していますので御注意下さい。