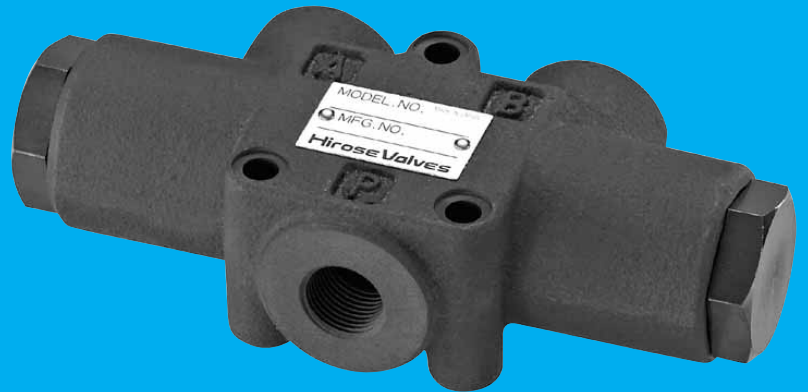


分流弁・分集流弁

FD·FDC SERIES
FDCOK·FDP
FLOW DIVIDER·FLOW DIVIDER/COMBINER



HYDRAULIC

Hirose Valves

分流弁・分集流弁

FD・FDCシリーズ

FLOW DIVIDER・FLOW DIVIDER/COMBINER

概要

ヒロセバルブの分流弁・分集流弁は、油圧シリンダや油圧モーターなどの同調作動を目的とした弁です。構造がシンプルで高精度・高い耐久性を備えています。分集流弁は、Pポートを入口、A・Bポートを出口とした場合、分流弁として、A・Bポートを入口、Pポート出口とした場合、集流弁として作動します。

General

This is a valve for the turning operation of the actuator as cylinder and the like. The valve works as flow divider in case P port is inlet and A・B port is outlet, and as flow combiner in case A・B port is inlet and P port is outlet.

モデルナンバーの構成

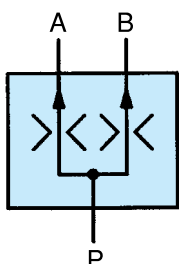
Configuration of model number

FDC (H)(S)-T03-10-12-71(61)

- 設計番号
design number
- 分集流比 (分流比)
flow dividing and combining ratio
記号なし：標準 (1 : 1)
no code : A・B port flow ratio 1:1
12 : Aポート1対Bポート2
12:B port flow rate 2
against A port flow ratio 1
- Pポート基準流量
10 : 10L/min
standard flow rate
- 管接続形式 呼び径
size 03:all port Rc3/8
04:P port Rc1/2
A・B port Rc3/8
- T : ねじ接続形
taper threaded coupling type
- G : ガasket取付形
gasket type
- F : フランジ接続形
flange type
- FDCS : 流量遮断防止機構付
constant flow rate assured by
the flow rate shutoff prevention structure
- FDC (H) : 分集流弁
name FDC (H) :flow divider/combiner
- FD : 分流弁
name FDC:flow divider

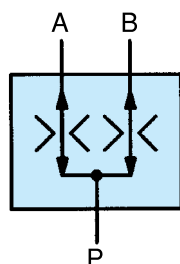
油圧記号 (分流弁)

Hydraulic Symbol
(FLOW DIVIDER)

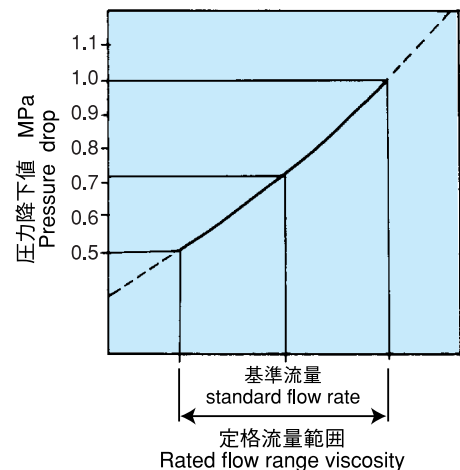


油圧記号 (分集流弁)

Hydraulic Symbol
(FLOW DIVIDER/COMBINER)



圧力降下特性FDC (H) Pressure Drop Property Chart



バルブ仕様

SPECIFICATIONS

呼び径 Size	03	04	06	08	10	12
接続形 Type	ガスケット取付形、ねじ接続形、フランジ形 (呼び径 03、04、06、08、10、12) gasket type, taper threaded coupling type, flange type (Size 03, 04, 06, 08, 10, 12)					
最高使用圧力 Max. Working Pressure (MPa)	25				30 (フランジ形は25) (flange type is 25)	
流量範囲 Rated Flow (L/min)	2~25	25~45	40~60	50~120	110~350	

標準分集流比◆1 : 1

Standard flow dividing and combining ratio

分流弁精度◆2%以内 分集流弁精度◆3%以内

Dividing flow accuracy 2% or less Dividing and combining accuracy 3% or less

(A、Bポートの差圧が回路設定圧力の80%以下の場合)

(Where differential pressure between port-A and -B is 80% or less of the setup circuit pressure)

$$\text{精度計算方法} \diamond \text{精度}(\%) = \left(\frac{\text{Aポート流量}}{\text{Bポート流量}} - 1 \right) \times 100$$

Accuracy calculation Accuracy method

(上式は、Aポート流量 > Bポート流量時を示す)

(The above equation is subject to port-A flow rate > port-B flow rate.)

モデルナンバと流量設定

Model number and Rated flow range

分集流弁モデルナンバ FLOW DIVIDER/COMBINER Model Number			Pポート 基準流量 P port standard flow rate (L/min)	定格流量 Rated flow (L/min)
ガスケット取付形 Gasket Type	ねじ接続形 Taper Threaded Coupling Type	フランジ接続形 Flange Type		
FDC-G03- 3-**-61	FDC-T03- 3-**-71		3	2 ~ 4
FDC-G03- 6-**-61	FDC-T03- 6-**-71		6	4 ~ 7
FDC-G03- 10-**-61	FDC-T03- 10-**-71		10	7 ~ 13
FDC-G03- 15-**-61	FDC-T03- 15-**-71		15	13 ~ 18
FDC-G03- 20-**-61	FDC-T03- 20-**-71		20	17 ~ 25
FDC-G04- 30-**-61	FDC-T04- 30-**-71		30	25 ~ 36
FDC-G04- 40-**-61	FDC-T04- 40-**-71		40	33 ~ 45
FDC-G06- 50-**-61	FDC-T06- 50-**-61		50	40 ~ 60
FDC-G08- 70-**-61	FDC-T08- 70-**-61	FDC-F08- 70-**-61	70	50 ~ 80
FDC-G08- 80-**-61	FDC-T08- 80-**-61	FDC-F08- 80-**-61	80	60 ~ 90
FDC-G08-100-**-61	FDC-T08-100-**-61	FDC-F08-100-**-61	100	75 ~ 120
FDCH-G10-125-**-61			125	100 ~ 150
FDCH-G12-130-**-61	FDCH-T12-130-**-61	FDCH-F10-130-**-61 FDCH-F12-130-**-61	130	110 ~ 160
FDCH-G12-180-**-61	FDCH-T12-180-**-61	FDCH-F10-180-**-61 FDCH-F12-180-**-61	180	150 ~ 220
FDCH-G12-240-**-61	FDCH-T12-240-**-61	FDCH-F12-240-**-61	240	200 ~ 290
FDCH-G12-300-**-61	FDCH-T12-300-**-61	FDCH-F12-300-**-61	300	260 ~ 350

FDシリーズ (分流弁) 流量も上記と同じです。

特殊基準流量の場合は別途ご相談ください。

アクチュエータストロークエンドでの流量遮断防止機構付のFDCSタイプもご用意しております。仕様詳細は別途ご相談ください。

FD series valve (flow divider) is identical to the above descriptive content.

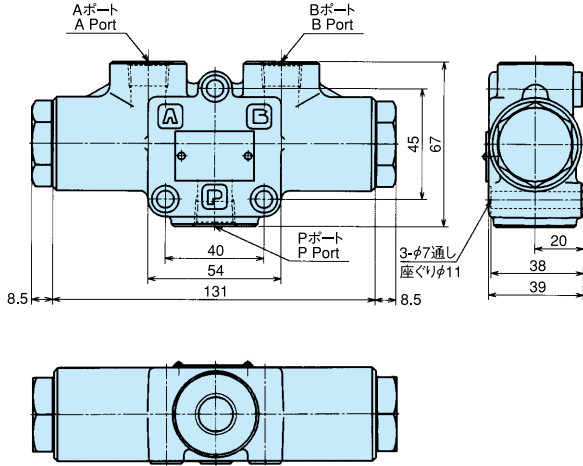
Feel free to contact us for special standard flow rate.

Also available is FDCS type with the function (constant flow rate assured by the flow rate shutoff prevention structure) capable of correcting flow failure at actuator stroke end. For the specification detail feel free to contact us.

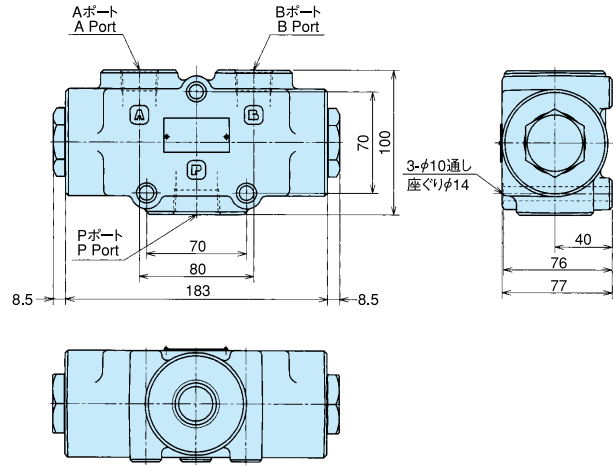
ねじ接続形

Taper Threaded Coupling Type

質量 : 1.3kg
Mass



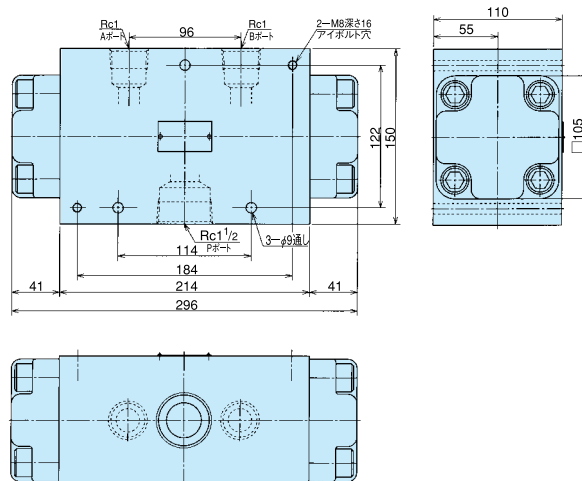
質量 : 6.3kg
Mass



モデルナンバ Model Number	ポートサイズ Port size		
	Pポート P Port	Aポート A Port	Bポート B Port
FD -T03-**-**-71	Rc 3/8	Rc 3/8	Rc 3/8
FDC-T03-**-**-71	Rc 3/8	Rc 3/8	Rc 3/8
FD -T04-**-**-71	Rc 1/2	Rc 3/8	Rc 3/8
FDC-T04-**-**-71	Rc 1/2	Rc 3/8	Rc 3/8

モデルナンバ Model Number	ポートサイズ Port size		
	Pポート P Port	Aポート A Port	Bポート B Port
FD -T06-**-**-61	Rc 3/4	Rc 1/2	Rc 1/2
FDC-T06-**-**-61	Rc 3/4	Rc 1/2	Rc 1/2
FD -T08-**-**-61	Rc 1	Rc 3/4	Rc 3/4
FDC-T08-**-**-61	Rc 1	Rc 3/4	Rc 3/4

質量 : 25kg
Mass



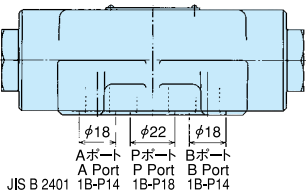
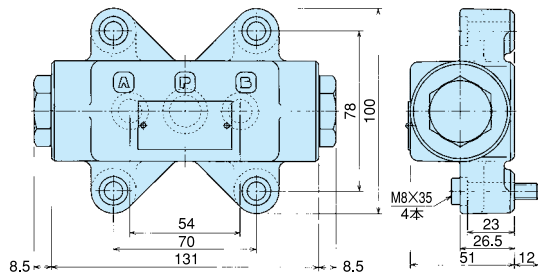
モデルナンバ Model Number	ポートサイズ Port size		
	Pポート P Port	Aポート A Port	Bポート B Port
FD -T12-**-**-61	Rc1 1/2	Rc1	Rc1
FDCH-T12-**-**-61	Rc1 1/2	Rc1	Rc1

Gねじ仕様の製作も致しますので、別途ご相談下さい。

ガスケット取付形

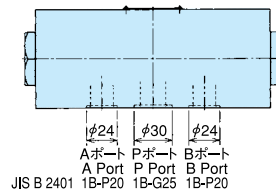
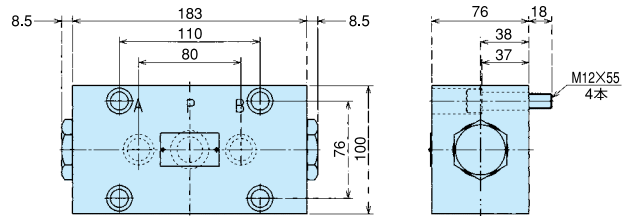
Gasket Type

質量 : 2.4kg
Mass



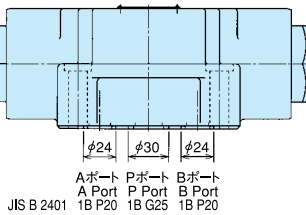
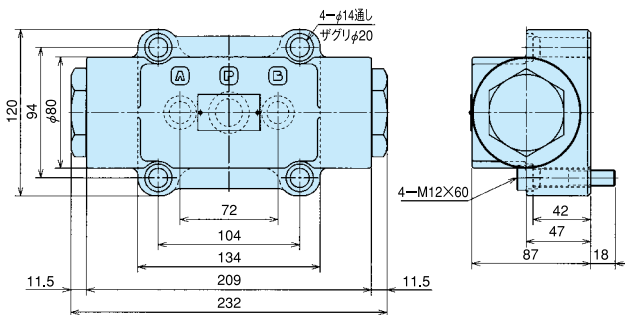
モデルナンバ Model Number	
FD	-G03-**-**-61
FDC	-G03-**-**-61
FD	-G04-**-**-61
FDC	-G04-**-**-61

質量 : 9kg
Mass



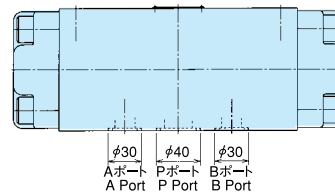
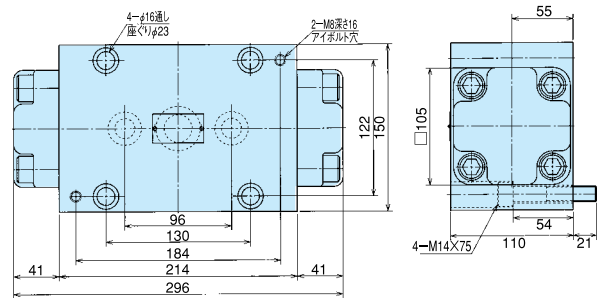
モデルナンバ Model Number	
FD	-G06-**-**-61
FDC	-G06-**-**-61
FD	-G08-**-**-61
FDC	-G08-**-**-61

質量 : 10kg
Mass



モデルナンバ Model Number	
FD	-G10-**-**-61
FDCH	-G10-**-**-61

質量 : 25kg
Mass

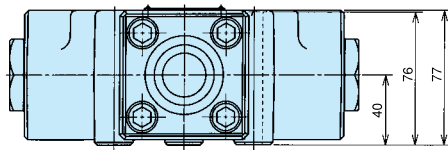
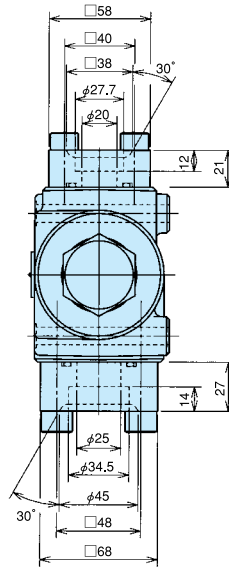
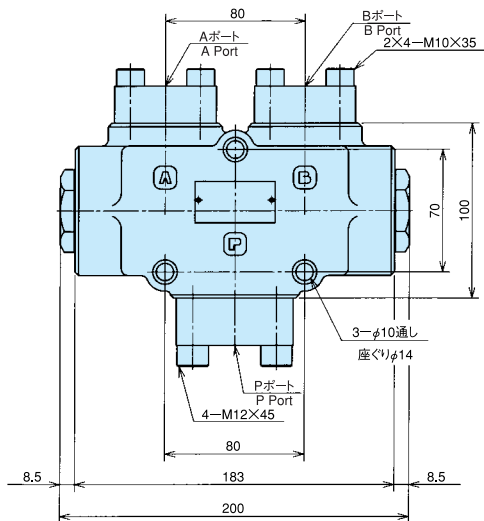


モデルナンバ Model Number	
FD	-G12-**-**-61
FDCH	-G12-**-**-61

フランジ接続形

Flange Type

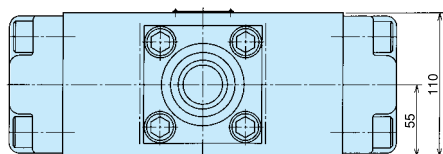
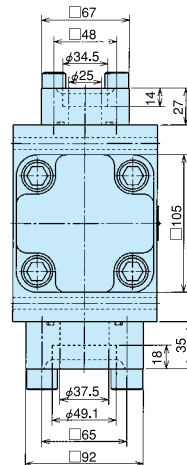
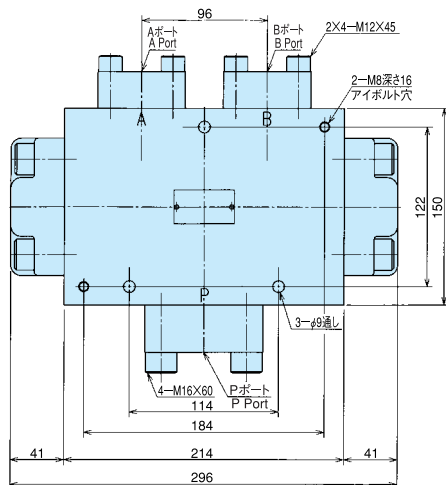
質量 : 8.4kg
Mass



モデルナンバ Model Number	ポートサイズ Port size		
	Pポート P Port	Aポート A Port	Bポート B Port
FD -F08-***-61	25A	20A	20A
FDC-F08-***-61			

フランジはJIS B 2291 SSA形に準拠します。
Flange types should be per JIS B 2291 SSA

質量 : 31.3kg
Mass



モデルナンバ Model Number	ポートサイズ Port size		
	Pポート P Port	Aポート A Port	Bポート B Port
FD -F10-***-61	32A	25A	25A
FDCH-F10-***-61			
FD -F12-***-61	40A	25A	25A
FDCH-F12-***-61			

4ポート同調用分集流弁 FDCOKシリーズ

THE FLOW COLLECTION VALVE FOR 4 PORTS

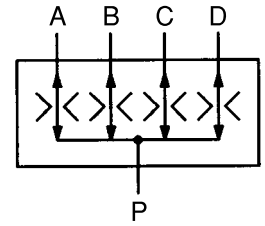


概要

General

4ポート分集流弁は、4本の油圧シリンダの同調作動を目的とした弁です。FDCを3個使用するのに比べて、コンパクトになります。又、継手配管類のコストも削減できます。

The flow collection valve for 4 ports is intended to actuate 4 hydraulic cylinders synchronously. Thus, this valve can be used more compactly than use of 3 FDCs. In addition, the total cost of joints and pipes can be reduced, too, by use of this valve.



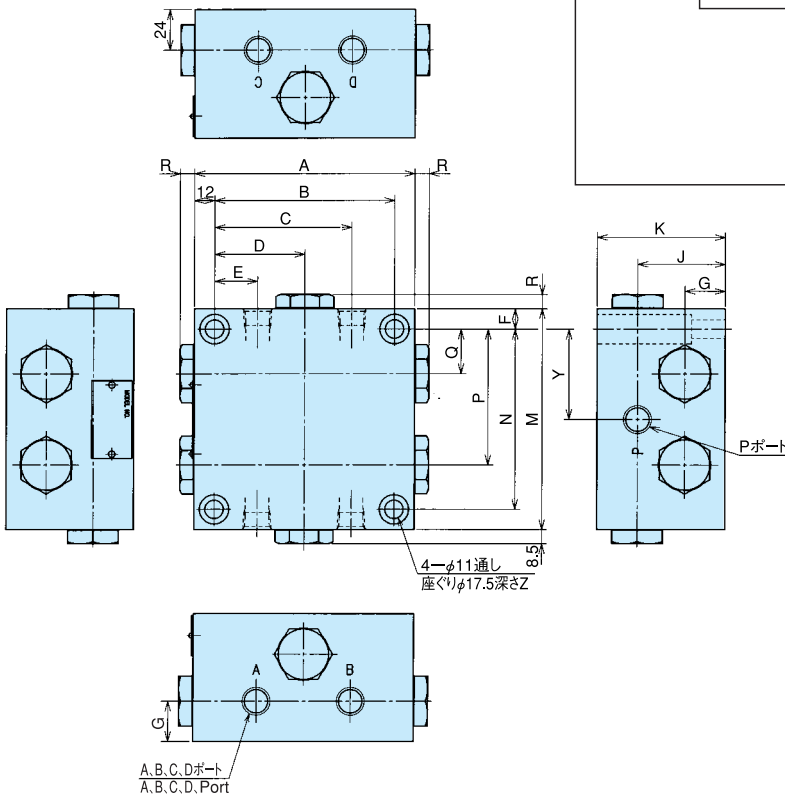
油圧記号
Symbol

モデルナンバーの構成

最高使用圧力 Max. Working Press	25MPa
流量比 Flow ratio	均等比
分集流精度 Dividing and combining accuracy	10%以内

FDCOK (S) - T※※H - ※※ - 11

- 設計番号
design number
- Pポート基準流量
P port flow rate
- 管接続型式・呼径
Size
- 流量遮断防止機構
constant flow rate assured by the flow rate shutoff prevention structure
- 4ポート同調用分集流弁
The flow collection valve for 4 ports



モデルナンバー Model No.	基準流量 P port standard flow rate (L/min)	定格流量 Rated flow (L/min)
FDCOK-T02H-10-11	10	7~13
FDCOK-T03H-10-11		
FDCOK-T02H-15-11	15	13~18
FDCOK-T03H-15-11		
FDCOK-T02H-20-11	20	17~25
FDCOK-T03H-20-11		
FDCOK-T04H-40-11	40	33~45
FDCOK-T08H-60-11	60	50~70
FDCOK-T08H-80-11	80	60~90

モデルナンバー Model No.	A	B	C	D	E	F	G	h	h1	J	K	L	M	N	P	Q	R	Y	Z	Pポート	ABCD ポート	質量 Mass (kg)
FDCOK-T02H-※※-11	131	107	81.5	53.5	25.5	12	24	11	17.5	52	76	56	131	107	80.5	26.5	8.5	53.5	56	3/8	1/4	8.35
FDCOK-T03H-※※-11																				3/8	3/8	
FDCOK-T04H-※※-11																				1/2	3/8	
FDCOK-T08H-※※-11																				1	1/2	

アクチュエータストロークエンドでの流量遮断防止機構付のFDCOKSタイプもご用意しております。仕様詳細は別途ご相談ください。
Also available is FDCOKS type with the function (constant flow rate assured by the flow rate shutoff prevention structure capable of correcting flow failure at actuator stroke end. For the specification detail feel free to contact us.)

プライオリティバルブ(一方向優先形分流弁) FDPシリーズ

PRAIORITY VALVE

概要

General

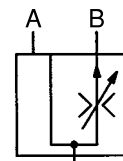
- ・ Pポート(入口)、Aポート(余剰流)、Bポート(優先制御流)の負荷変動に影響なく、優先ポート(Bポート)には常に安定した流量が得られます。
- ・ Pポート供給流量の変動に影響なく、優先制御流は常に安定した流量が得られます。

Stable flow rate can always be got in the priority port(B-port)without being affected by the respective load fluctuations of P-port(Inlet port), A-port(Excess flow port)and B-port(Priority control flow port).

Stable flow rate can always be got by priority control flow without being affected by the feed-in flow rate from P-port.

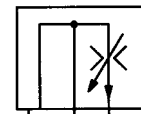


油圧記号
Symbol



FDP-T

油圧記号
Symbol



FDP-G

モデルナンバの構成

Configuration of model number

FDP-T04-10-71(61)

設計番号

design number

流量区分

B Port Flow Ratio

呼び径

size 04・08

接続形 T : ねじ接続形

taperthreaded coupling type

G : ガasket取付形

gasket type

プライオリティ弁(一方向優先形分流弁)

name FDP:Priority Valve

仕様

Specification

最高使用圧力 (MPa) Max Working Press		25					
制御流量誤差 Controlled Flow Accuracy		7%以内					
呼び径 Size		04			08		
Pポート P Port	基準流量 L/min Standard Flow Rate	60			160		
	流量範囲 L/min Rated Flow	45~60			120~160		
Bポート B Port	流量区分 Standard Flow Rate	10	20	30	20	35	60
	制御流 流量調整範囲 L/min Controlled Flow Adjust Range	5~10	10~20	17~30	10~20	20~35	35~60

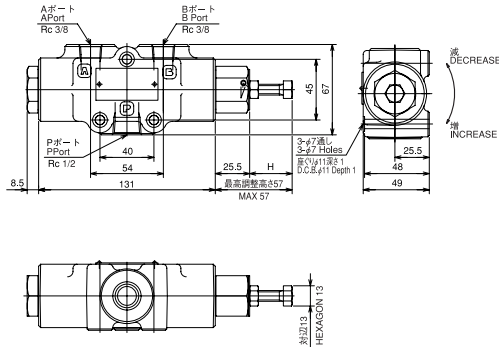
ねじ接続形

ガスケット接続形

TAPERTHREADED COUPLING TYPE

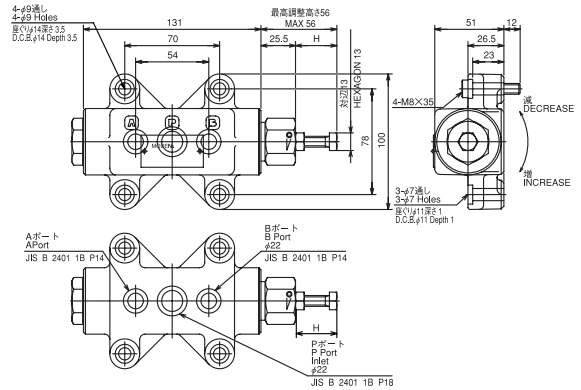
GASKET TYPE

質量:1.3kg



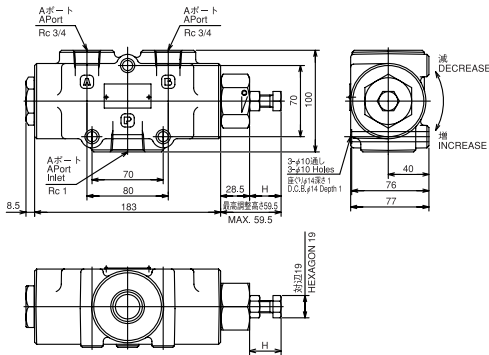
FDP-T04-※※-71

質量:2.4kg



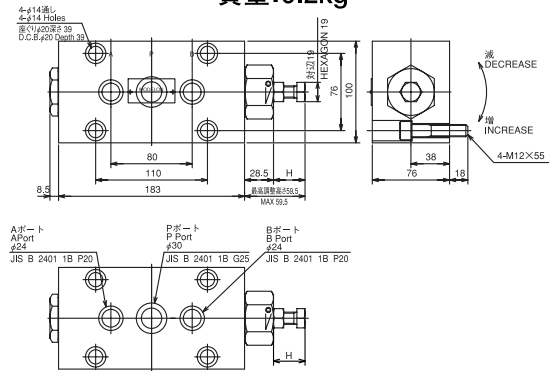
FDP-G04-※※-61

質量:6.5kg



FDP-T08-※※-61

質量:9.2kg

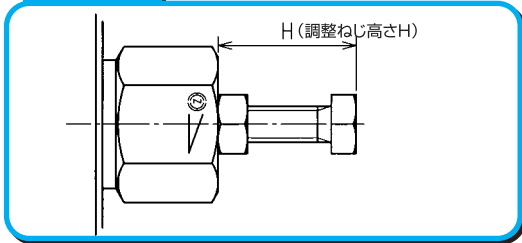


FDP-G08-※※-61

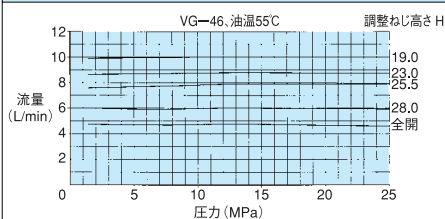
制御流特性

Differential Pressure-Controlled Flow Curve

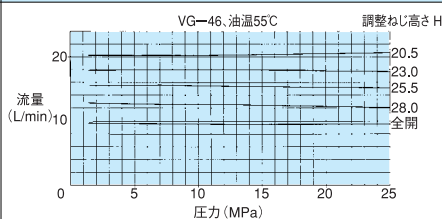
制御流量 調整ハンドル部詳細



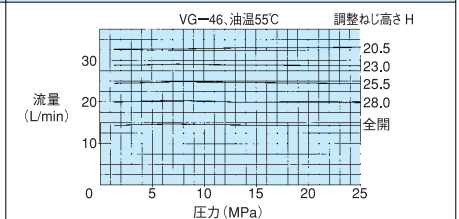
FDP-T04-10-71 FDP-G04-10-61



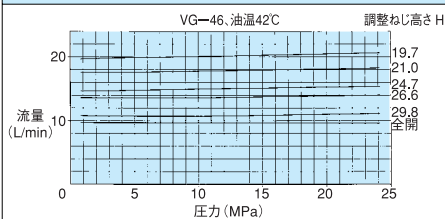
FDP-T04-20-71 FDP-G04-20-61



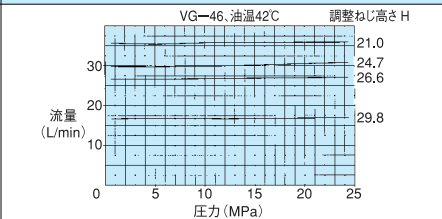
FDP-T04-30-71 FDP-G04-30-61



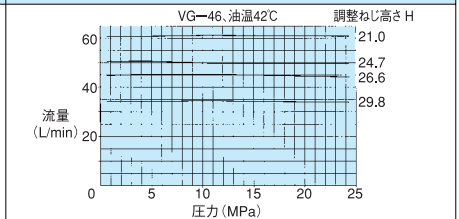
FDP-T(G)08-20-61



FDP-T(G)08-35-61



FDP-T(G)08-60-61



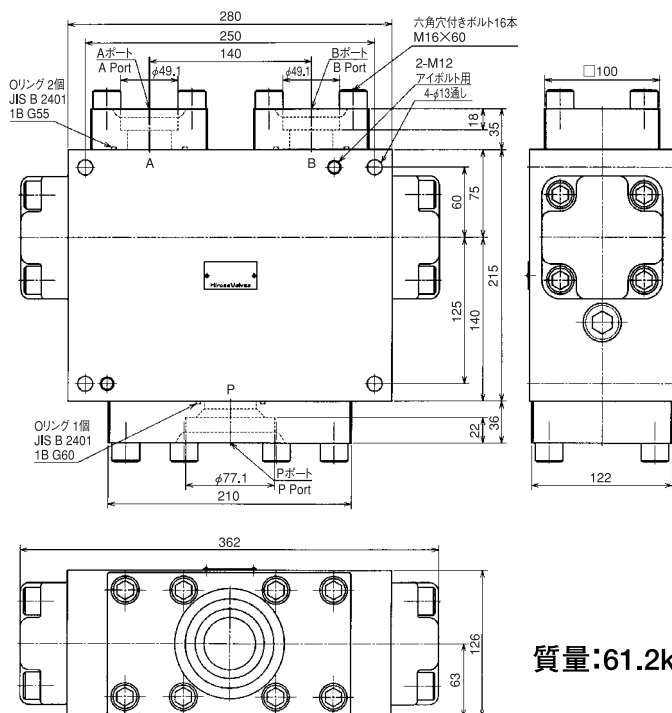
チェック弁付 分流弁

FDRシリーズ

FLOW DIVIDER WITH CHECK VALVE

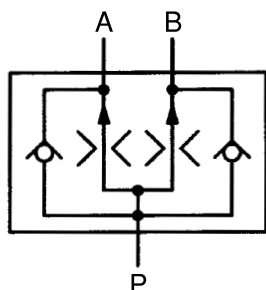
モデルナンバ Model Number

FDR-F20-400-61



質量:61.2kg

油圧記号
Symbol



概要

General

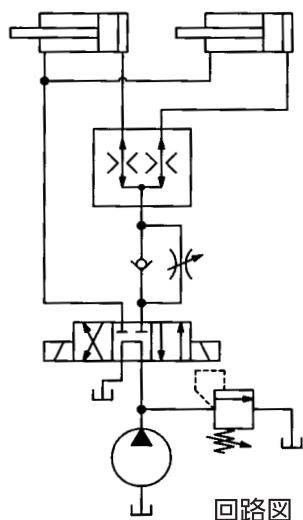
分流時は圧力補償し分流弁としての機能を持ち、集流時はチェック弁で集流させるバルブです。大流量でも高精度に分流します。

Furthermore, this valve compensates the required pressure and functions as a flow dividing valve when dividing one flow and also functions as a check valve to collect several flows when collecting flows from 4 ports.

This valve divides flow with high accuracy even large flow rate.

呼び径 Size	Pポート:65A A、Bポート:40A
接続形 Type	フランジ形
最高使用圧力 Max. Working Press	21MPa
基準流量 Standard flow rate	400L/min
定格流量範囲 Rated flow	330~450L/min
分流精度 Dividing flow accuracy	3%以内

参考回路



回路図：油圧シリンダの同期回路

●流量、圧力など使用条件により分集流精度が異なる場合があります。装置の特性がフルに発揮出来る様、FDC、FDシリーズ使用前に仕様打合せ願います。

Synchronous circuit for hydraulic cylinder

The flow dividing and combining accuracy could differ depending on operating conditions such as flow rate, pressure, etc. Therefore, before using the FDC and FD series user thereof is requested to contact us for finalizing the specification so the system can fully fulfill its characteristics.

MEMO

1. ポンプ吐出量	L/min
2. 油温	℃
3. 使用油	
4. 使用圧力	MPa
5. 分集流弁作動時の圧力	MPa
6. A、Bポートの差圧	MPa
7. 希望精度	%
8. 分流時の流量	L/min
9. 集流時の流量	L/min
10. シリンダ径 φ	× φ × mm

⚠ 安全上の注意

このカタログの製品を実際に取り扱う場合は、必ず当該製品の取扱説明書をお読みになり、常に安全を第一に考えて製品を取り扱ってください。（このカタログ記載の注意事項および警告は全ての場合を網羅していません。）

- ⚠ 警告 弁は最高使用圧力(25MPa)以下でご使用ください。
- ⚠ 警告 弁は定格流量範囲内でご使用ください。
特に定格流量を外れてご使用された場合、思わぬ事故や不具合の原因となる恐れがあります。
- ⚠ 注意 作動油は一般鉱油系作動油をご使用ください。
一般鉱油系作動油以外を使用される場合は、別途ご相談ください。
- ⚠ 注意 作動油は油温 $-15\sim 80^{\circ}\text{C}$ でご使用ください。
- ⚠ 注意 作動油は常に清浄（汚染度：NAS12級以内）に保ってください。
- ⚠ 注意 配管及び機器類等、回路内のエア抜きを完全に行ってください。
- ⚠ 注意 配管「セリ」により弁箱に不当な荷重がかからない様に注意してください。

⚠ 使用上の注意事項

- ⚠ 注意 弁は、出来るだけA・Bポートが水平状態となる様取付けてください。
- ⚠ 注意 シリンダー同調の場合、ストローク途中での切換えは誤差の累積となります。
- ⚠ 注意 シリンダを上下方向で使用する場合は、急降下防止のため回路中に流量調整弁やカウンタバランス弁などを設けて下さい。

※本カタログは当社が必要とする事由により、予告なく改訂されることがあります。
カタログ表紙上段にCAT.NO.を記載しております。製品ご選定の際には、最新版であるか当社までご確認ください。

⚠ Cautions on safety

Before you use the product, you MUST read the instruction manual and MUST fully understand how to use the product.

To use the product safely, you MUST carefully read all Warnings and Cautions in this manual. You MUST also observe the related regulations and rules regarding safety.

- ⚠ **WARNING** This valves should be used at an operating pressure or less.
- ⚠ **WARNING** Please use the valve within the rated flow range.
- ⚠ **CAUTION** Use the general mineral type hydraulic oil.
Please consult with us in case you are going to use oil other than the general mineral type hydraulic oil.
- ⚠ **CAUTION** This valve should be used at the temperature range of $-15\sim 80^{\circ}\text{C}$.
- ⚠ **CAUTION** Due contamination control is required for hydraulic oil. Hydraulic oil contamination : NAS-12 or below
- ⚠ **CAUTION** Complete air purge is to be carried out in the circuit as piping as well as machines and instrument, etc.
- ⚠ **CAUTION** Take note of inadequate load on body by the skew of piping.

⚠ Operation cautions

- ⚠ **CAUTION** The valve is requested to be attached the A・B port is as horizontal as possible.
- ⚠ **CAUTION** Changeover in the course of stroke in case of cylinder tuning shall result in the accumulation of errors.
- ⚠ **CAUTION** When the cylinder is used in vertical direction, arrange a flow control valve or counter balance valve in the circuit so as to prevent it from going down rapidly.



廣瀬バルブ工業株式会社

本社・工場 滋賀県彦根市安清町2番34号 TEL 0749 (23) 2020(代)
〒522-0082 FAX 0749 (23) 2027番
中部営業所 TEL 0749 (23) 5450番
東京営業所 東京都港区芝大門2-4-1 IZUMIビル TEL 03 (3437) 0011(代)
〒105-0012 FAX 03 (3437) 0013番
大阪営業所 大阪市北区南扇町7-20 宝山ビル新館 TEL 06 (6312) 2412(代)
〒530-0052 FAX 06 (6316) 1236番

U R L <http://www.hirose-valves.co.jp>
E-mail info@hirose-valves.co.jp

Hirose Valve Industry Co., Ltd.

Head Office & Plant:

34, 2-Ban, Yasukiyo-cho, Hikone, Shiga-ken, Japan
Phone: Hikone 0749-23-2020~5 Fax: 0749-23-2027

Chubu Office:

Phone: Chubu 0749-23-5450

Tokyo Office:

Izumi Bldg., 1-4-2 Chome, Shiba-daimon, Minato-ku, Tokyo
Phone: Tokyo 03-3437-0011~2 Fax: 03-3437-0013

Osaka Office:

Shin Hozan Bldg., 20-7 Minami Ohgimachi, Kita-ku, Osaka
Phone: Osaka 06-6312-2412~3 Fax: 06-6316-1236